

イモビアダプター (IM81)

取付・取扱説明書

株式会社 ミツバサンコーワ

このたびは、「イモビアダプター(IM81)」をお買い上げ頂きありがとうございます。

・本品が必要となる車種については、必ず当社製リモコンエンジンスターターの適応車種一覧表で確認をしてください。

1. 各注意事項

記号と意味は次のようになっております。

警告 取り扱いを誤った場合、死亡または重傷を負う可能性が想定されることを意味します。また、法律に違反することを意味します。

注意 取り扱いを誤った場合、傷害を負う危険性が想定されることを意味します。また、物的損害が発生する恐れがあることを意味します。

(1) 使用上の注意事項

注意

- イモビライザー以外の盗難防止装置や警報機を装備した車両へ取り付けられた場合、それらを解除した状態でエンジンスターターをご使用ください。解除設定が出来ない車両にはお取り付け出来ません。盗難防止装置や警報機が誤作動する原因となります。
- 本品は、当社製リモコンエンジンスターター専用です。他の目的には使用しないでください。本品や車両の故障及び事故の原因となります。
- 本品の分解・塗装・改造は行わないでください。本品や車両を損傷したり事故の原因となります。
- 本品を取り付け後に、万一盗難に遭われても、当社では一切保証は致しません。あらかじめご了承ください。
- 本品を取り付けた場合、エンジンスターターでエンジン駆動中のみイモビライザー機能を一時的に解除します。一部の車両保険によっては、盗難割引等の契約に支障をきたす場合もありますので、ご契約された保険会社へ必ず確認をしてください。

(2) 取り付け時の注意事項

警告

- 取り付けには専門知識が必要ですので、お買い上げの販売店または専門業者での取り付けをお奨めします。不確実な取り付けは、本品や車両の故障及び事故の原因となります。

注意

- コネクターの接続は振動で外れないように、最後まで確実に差し込んでください。本品が正常に作動しないことがあります。
- イモビアダプターの本体部及び配線類は、高温になる場所や被水しやすいような場所には設置しないでください。(ヒーター吹き出し口、フロアマット下、足もと等) 本品の損傷、故障の原因となります。

2. 取付方法

車種別専用ハーネスをリモコンエンジンスターター本体に接続する前に、必ず下記の接続をおこなってください。エンジンスターターが正常に作動しない場合があります。

(1) イモビアダプターの接続

- ① イモビライザー搭載車に搭載されているキーフリーコンピューターのコネクタを外します。
キーフリーコンピューターの位置や接続先は、下記URLの車種別情報にてご確認ください。
- ② キーフリーコンピューターの25PコネクタにIM81専用ハーネスのコネクタを割り込ませて接続し、イモビアダプター本体にIM81専用ハーネスを接続します。(【図1】参照)
- ③ エンジンスターター本体のコネクタ(CN6)についているシールをはがし、エンジンスターター本体にイモビアダプター本体を接続します。(【図2】参照)
- ④ 車種別専用ハーネスをエンジンスターター本体に接続し、エンジンスターターの「オートマチック車の登録」作業をおこないます。
エンジンスターターの『取付・取扱説明書』をご確認ください。

(2) 動作確認

エンジンスターターが正しく動作することを確認します。
電子カードキーを車両の通信圏外に置いた状態でリモコンを操作してください。

《ご注意》 エンジンスターター始動中にイモビライザー警告灯が点灯する場合がありますが、本品の故障ではありません。

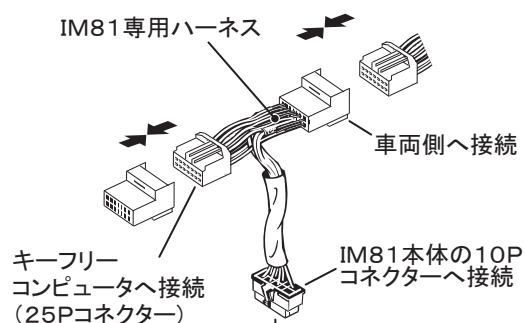
(3) ドアスイッチ配線の接続

エンジンスターターの『取付・取扱説明書』に従い接続してください。

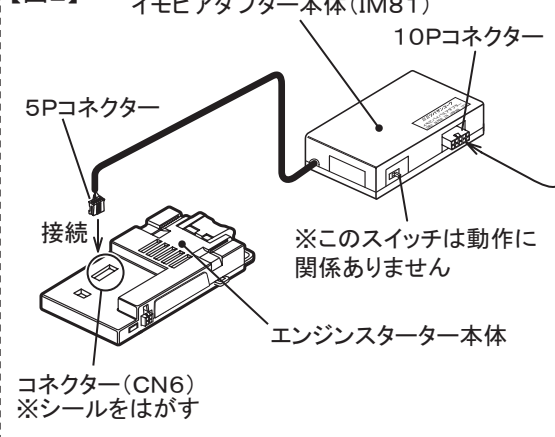
(4) エンジンスターターとイモビアダプターの設置

エンジンスターターの『取付・取扱説明書』に従い本体の設置とハーネスの整理をしてください。

【図1】



【図2】



[車種別情報インターネット専用サイト]

エンジンスターターの車種別情報がインターネット専用サイトで入手出来ます。

<http://www.mskw.co.jp/engsta/>

上記サイトの情報は都度更新されますので、お取り付けの前に必ず最新情報をご確認ください。
また、メンテナンス等弊社都合により一時休止させて頂く場合があります。

・本書に記載なき配線・接続については、エンジンスターターの『取付・取扱説明書』をご覧ください。
・本書はエンジンスターターの『取付・取扱説明書』に添えて保管してください。

製造・発売元 株式会社 ミツバサンコーワ