
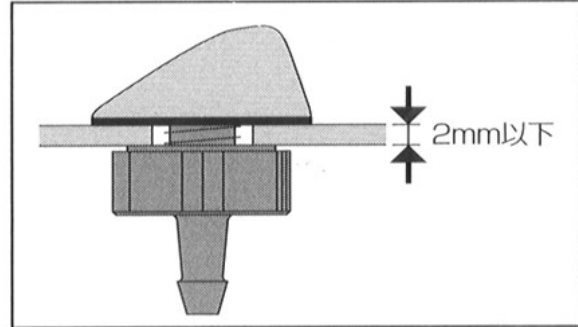
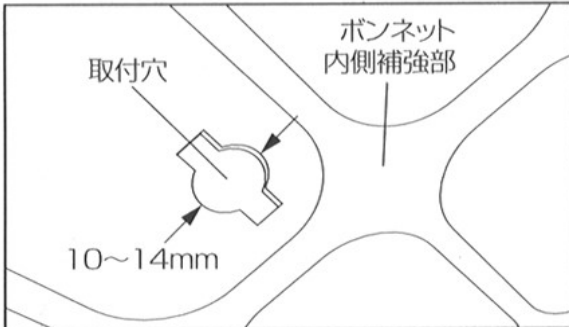


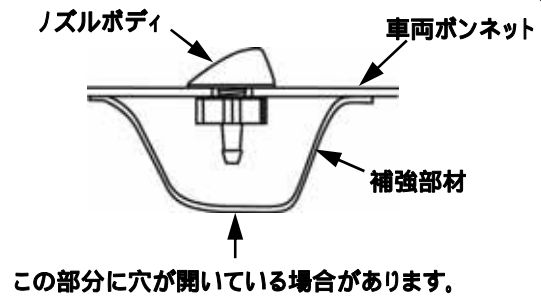
ご購入前の注意

| | |
|--|---|
|  注意 | <p>国産車フロントガラス専用です。 (外国車やリヤには、お取り付け出来ません。)</p> <p>適合車種一覧表に記載のないお車や適合表上で×になっているお車には、取り付け出来ません。</p> <p>適合車種一覧表の情報は、当社独自の調査によって得たものであり、グレードの違いマイナーチェンジ等で情報が異なる場合がありますので、必ずお車をご確認ください。</p> <p>純正のノズルがボンネット上にあること。 (ボンネット上にあっても、背の高いノズルの場合は取付不可)</p> <p>純正のノズルを取り外した際の取付穴部の径が10mm～14mmであること。</p> <p>取り付け穴の裏側が二重構造になっていたり、穴の付近に補強部材がないこと。</p> <p>ボンネットの取付穴部の厚みは2mm以下であること。</p> |
|--|---|



【二重構造とは】

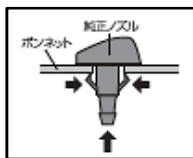
ウォッシャーノズルの裏側に補強部材があり、ノズルの裏側を覆い隠すような構造になっていることです。
 完全に覆われている場合は、取付出来ませんがノズルの裏(チューブ挿し込み側)に穴径が20mm以上の穴がある場合は、取付可能です。



以上の点をご確認の上、お買い求めください。

取付方法

ボンネット裏側より純正ノズルの位置を確認し、ノズルにつながっているチューブを外します。
 車種により取り外し方が異なる場合があります。注意してください。
 純正ノズルのフックを抑え、ボンネット外側から純正ノズルを取り外します。

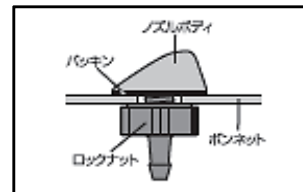


注意 ノズルを取り外す際は、部品の硬化により外れにくい場合やノズル自体を破損させてしまう恐れがありますので、注意してください。
 取り外し方が分からない場合は、お近くのディーラー等にご確認ください。

ボンネットのノズル取付穴部表面をきれいに清掃します。
 ノズルボディにパッキンを挿入し、ボンネットへ挿し込みます。
 ノズルボディの噴射面をフロントガラスの方向に向けた状態で、付属のロックナットを手で締め込みます。

工具などで締め付けると、ノズルやロックナットのネジ山を破損する恐れがあります。注意してください。

外したチューブを挿し込みます。 ウォッシャー液をチューブに塗布すると挿し込みやすくなります。



ワイドウォッシャー 商品一覧

| 商品名 | 品番 | ボディー色 | ノズル数 | 希望小売価格(税別) |
|-----------|--------|-------|------|------------|
| ワイドウォッシャー | KWN-01 | ブラック | 2 | 3,800 円 |
| | KWN-02 | ホワイト | 2 | 3,800 円 |
| | KWN-03 | シルバー | 2 | 3,800 円 |
| | KWN-04 | ブラック | 1 | 2,500 円 |