

メーカー: トヨタ

車種名: アリオン  
(スマートエントリー装着車)

管理No: E101204B2

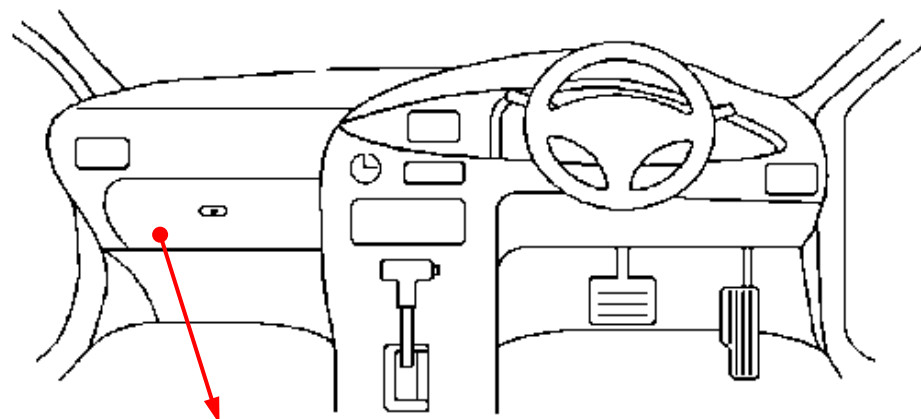
年式: H22 / 04 ~ H26 / 09

車体型式: T26#系

更新日: H28 / 01

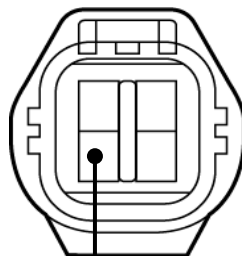
**プッシュスタートアダプター「PS00」の取付  
手順は、次ページ以降をご覧ください。**

この情報は都度変更されますので、お取り付け  
の前に必ず最新情報をご確認ください。  
『 <http://www.mskw.co.jp/engsta/> 』



**L端子配線(灰色線)  
(オルタネーター直)**

黒色4Pカプラ



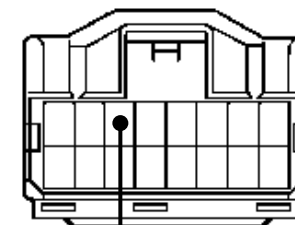
黄

ジャンクションブロック



**ドアスイッチ配線(茶色線)  
必ず配線してください。**

白色16Pカプラ



青

(運転席ドア)

注: カプラの配線は、ハーネス側から見た図です。  
グレード、オプション装着状況等により、車体側配線色やカプラの位置等が異なる場合があります。  
その場合は、本体添付の取付説明書に従って、接続先を探してお取り付けください。

メーカー: トヨタ

車種名: アリオン  
(スマートエントリー装着車)

管理No: E101204B2

年式: H22/04 ~ H26/09

車体型式: T26#系

更新日: H28/01

以降は、プッシュスタートアダプター「PS00」の取付手順です。



**警告**

取り付けには専門知識が必要です。販売店またはカーディーラー等の専門店にご依頼ください。お客様自身で取り付けられた場合の保証は受けられません。また、個人のお客様からの取り付けに関するお問い合わせには対応しておりません。不確実な取り付けや誤った配線は、本品や車両の故障及び事故の原因となります。

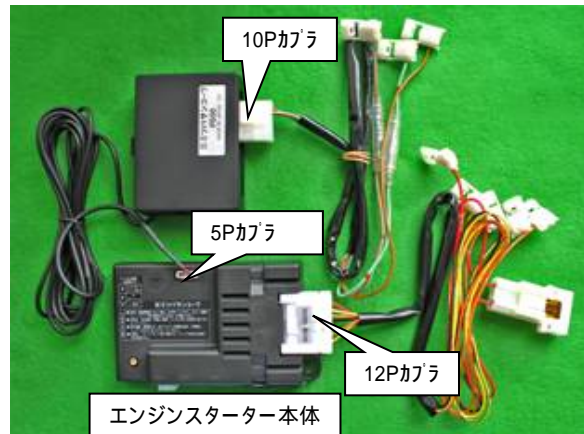
## 1. 構成



接続ハーネスA 接続ハーネスB PS00本体

上記セットの他に結束バンド(大1、小2)が同梱されています。

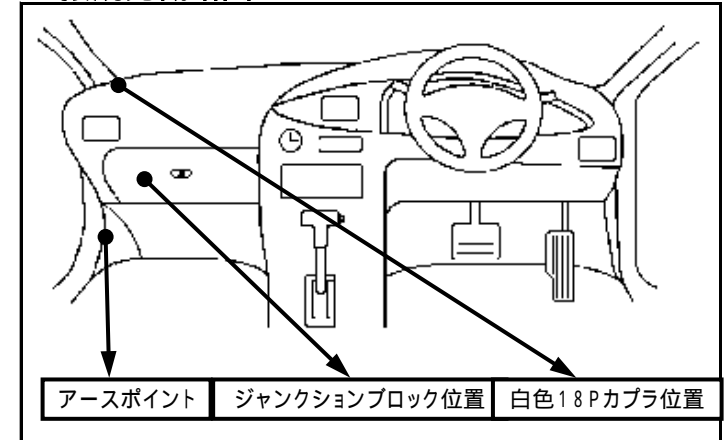
## 2. エンジンスターター本体との接続



エンジンスタート本体

5Pカブラ差込口には黒色テープが貼ってありますので、はがしてから接続してください。

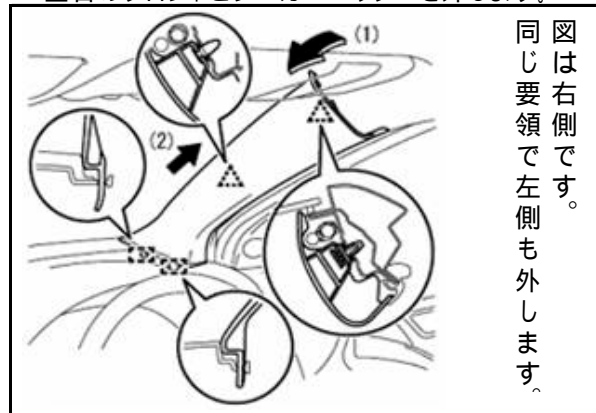
## 接続先概略図



アースポイント ジャンクションブロック位置 白色18Pカブラ位置

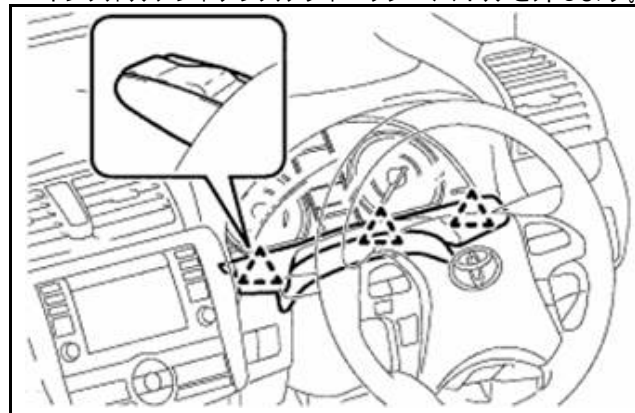
## 3. 車両への接続 (接続先は、右上の接続先概略図をご参照ください)

左右のフロントピラーガーニッシュを外します。

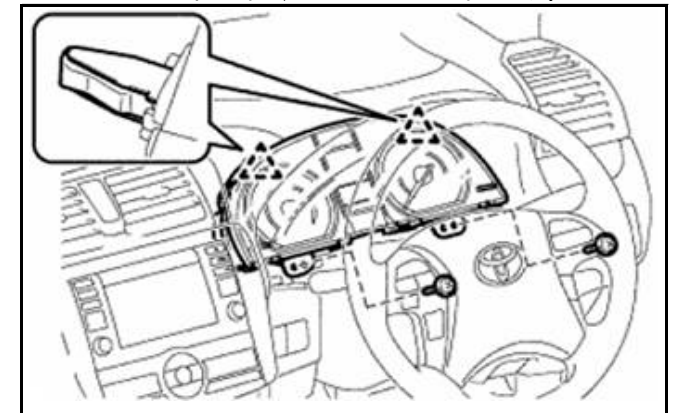


図は右側です。同じ要領で左側も外します。

インストルメントクラスタフィニッシュパネルを外します。



スクリー2本を外し、メータASSYを外します。



メーカー: トヨタ

車種名: アリオン  
(スマートエントリー装着車)

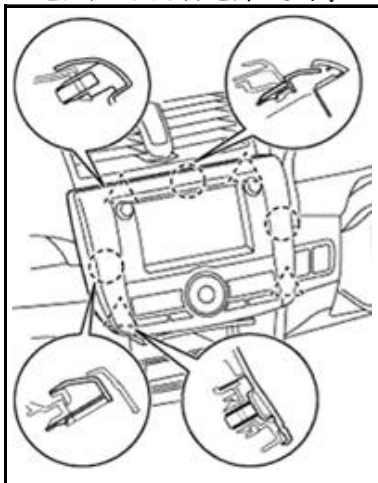
管理No: E101204B2

年式: H22 / 04 ~ H26 / 09

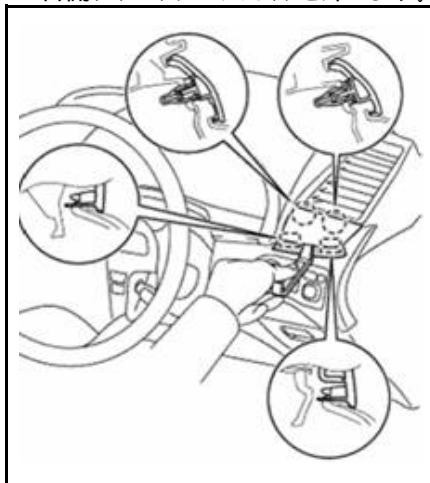
車体型式: T26#系

更新日: H28 / 01

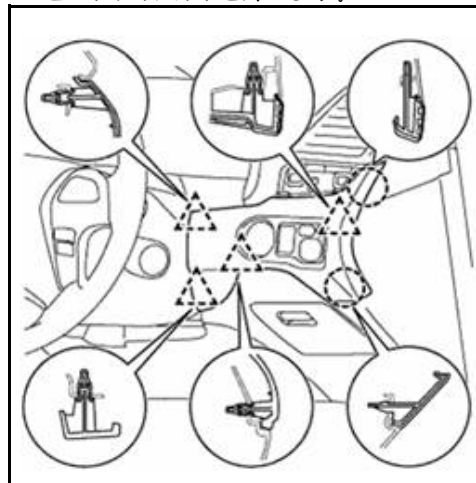
センターパネルを外します。



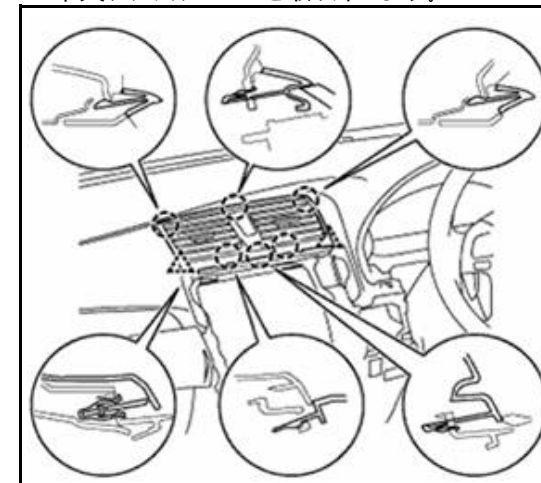
右側フィニッシュパネルを外します。



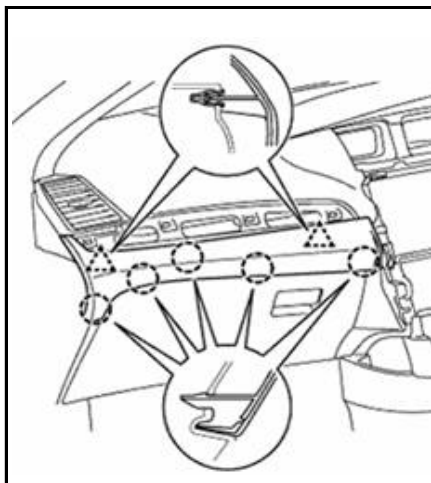
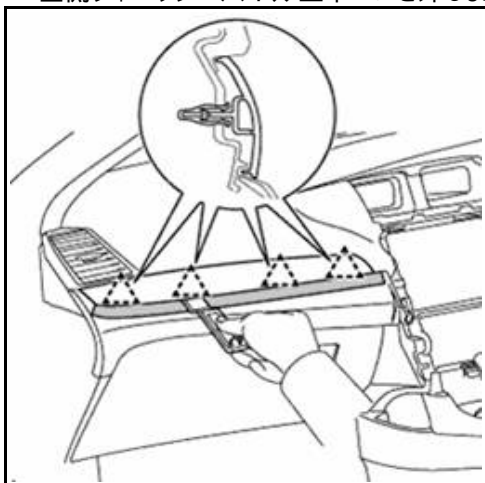
セーフティパッドを外します。



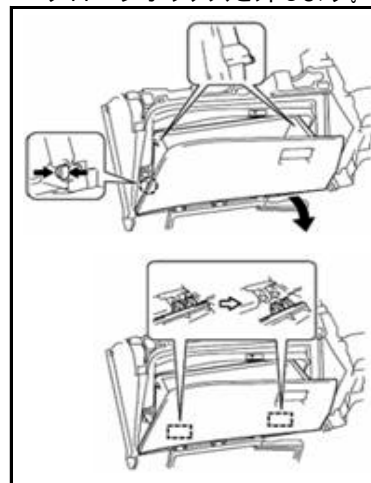
中央レジスタASSYを取り外します。



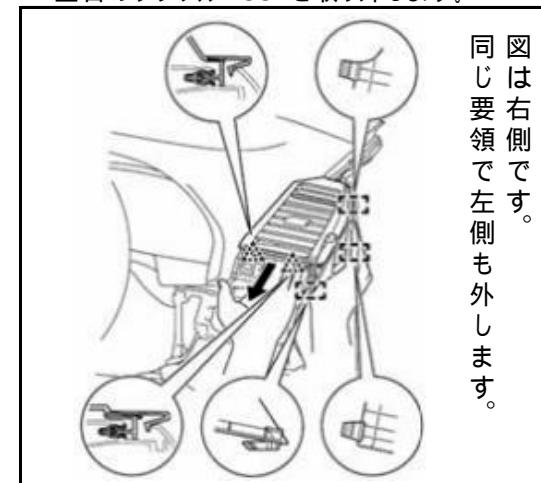
左側フィニッシュパネル上下2つを外します。



グローブボックスを外します。



左右のレジスタASSYを取り外します。



図は右側です。  
同じ要領で左側も外します。

メーカー: トヨタ

車種名: アリオン  
(スマートエントリー装着車)

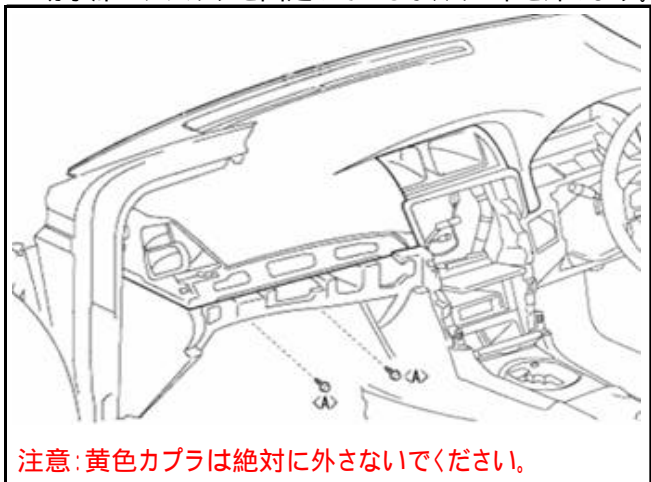
管理No: E101204B2

年式: H22 / 04 ~ H26 / 09

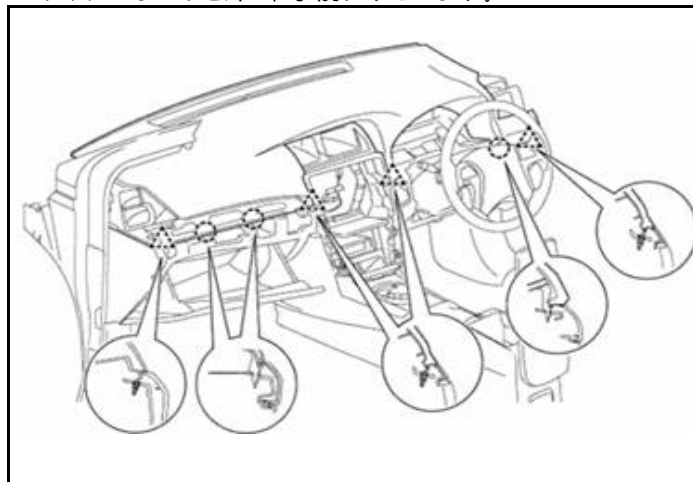
車体型式: T26#系

更新日: H28 / 01

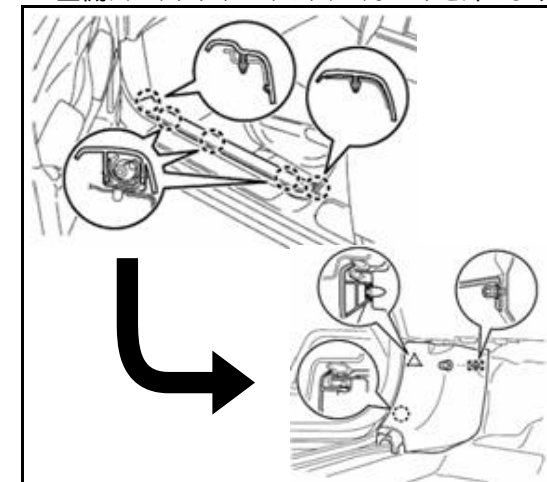
助手席エアバッグを固定しているボルト2本を外します。



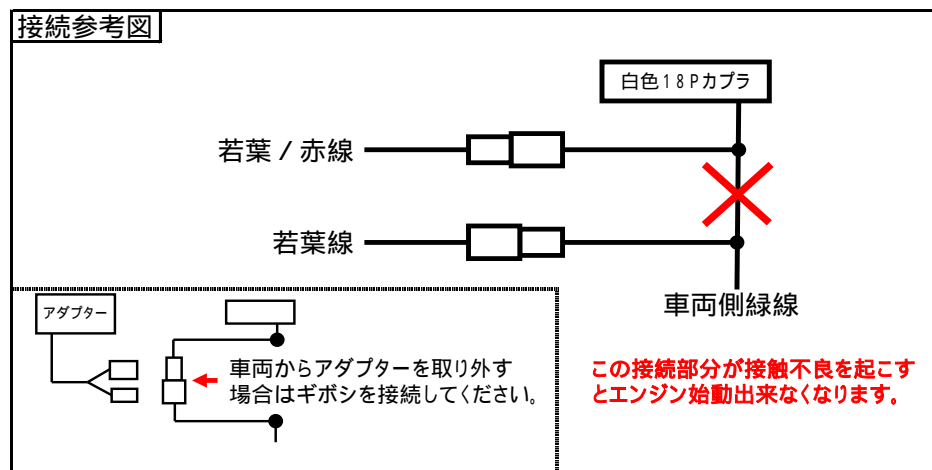
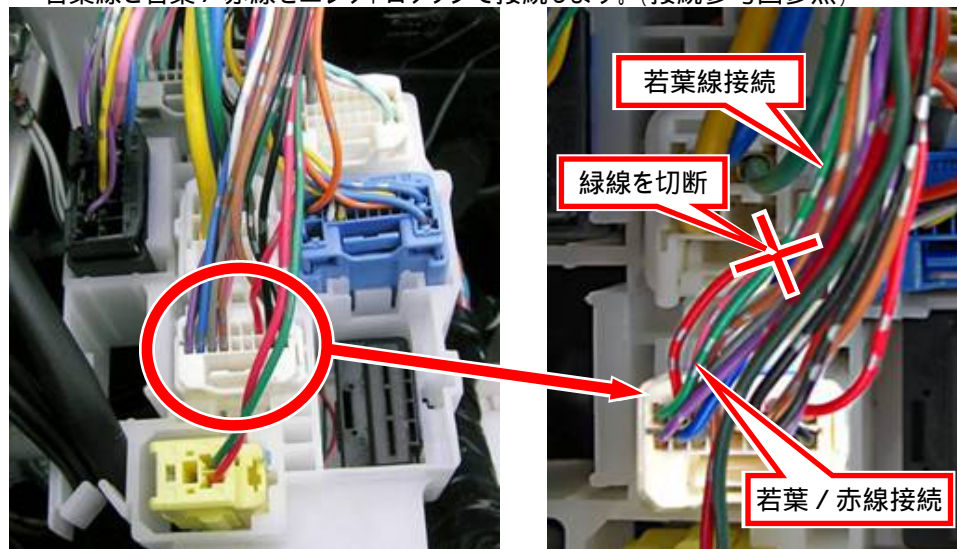
ダッシュボードを外し、手前にずらしします。



左側スカッフプレートとトリムボードを外します。



白色18Pカブラ(2 / 6 ページ「接続先概略図」参照)の緑線を切断し接続ハーネスAの若葉線と若葉 / 赤線をエレクトロタップで接続します。(接続参考図参照)



メーカー: トヨタ

車種名: アリオン  
(スマートエントリー装着車)

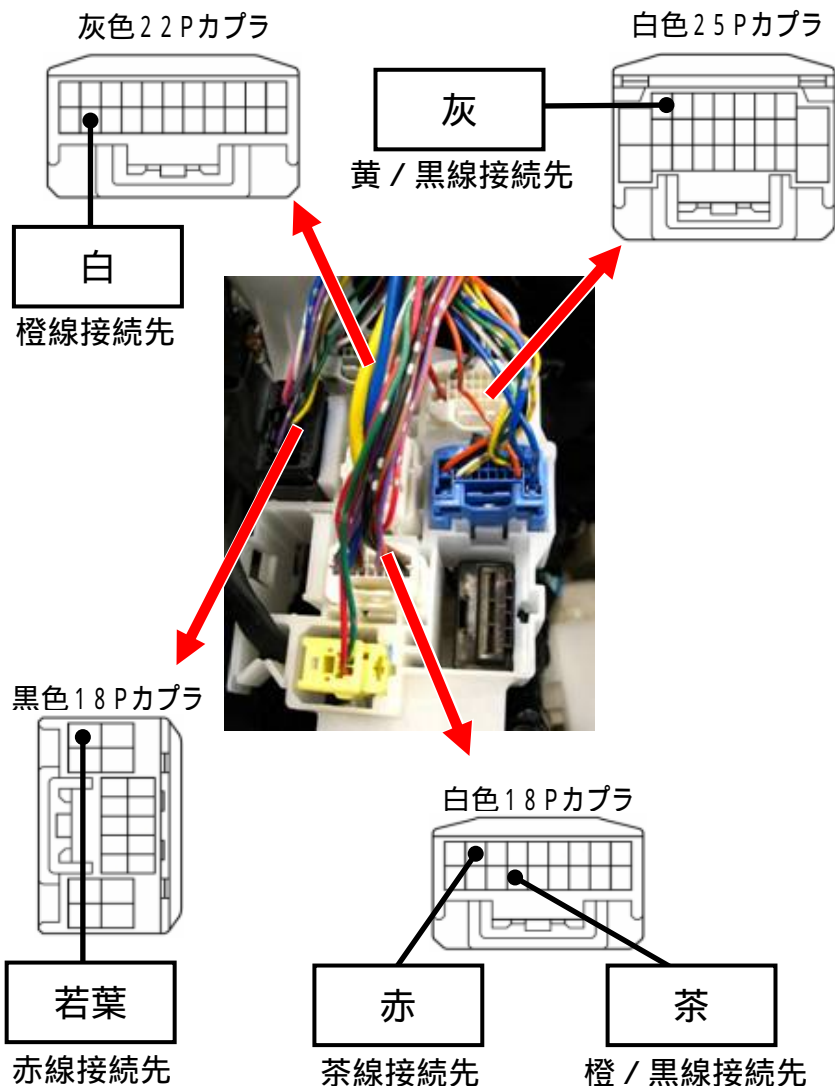
管理No: E101204B2

年式: H22 / 04 ~ H26 / 09

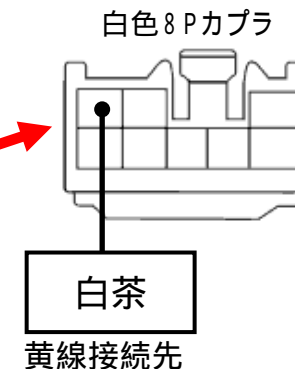
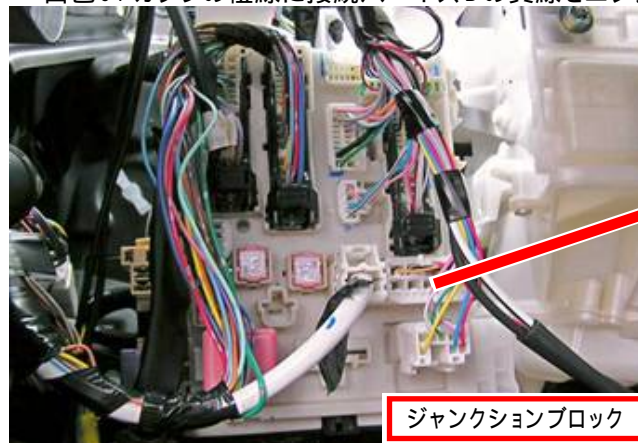
車体型式: T26#系

更新日: H28 / 01

接続ハーネスAの茶色線と接続ハーネスBの各配線をエレクトロタップで接続します。



白色8Pカブラの橙線に接続ハーネスBの黄線をエレクトロタップで接続します。



アースポイントへ接続ハーネスBのアース線を接続します。



接続ハーネスBの白色12Pカブラをエンジンスターター本体に接続します。  
 接続ハーネスAの半透明10PカブラをPS00本体に接続します。(2 / 6 ページ「2. エンジンスターター本体との接続」の図を参照)  
 PS00本体から出ている5Pカブラをエンジンスターター本体上面の黒シールをはがして接続します。(2 / 6 ページ「2. エンジンスターター本体との接続」の図を参照)  
 エンジンスターターの「取付・取扱説明書」に従い、ドアスイッチ配線をします。

メーカー： トヨタ

車種名： アリオン  
(スマートエントリー装着車)

管理No： E101204B2

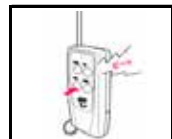
年式： H22 / 04 ~ H26 / 09

車体型式： T26#系

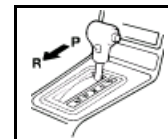
更新日： H28 / 01

## 4. オートマチック車の登録

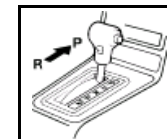
エンスタ・L、EGS-M4の場合  
リモコンのSTOPボタンを押します。  
(このとき本体から「ブーッブーッ…」と断続音がします)



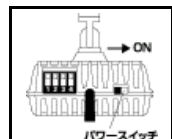
フットブレーキを踏みシフトレバーをPレンジからRレンジへ動かします。  
(本体からの断続音が「ブブブブブ…」へ変化します)



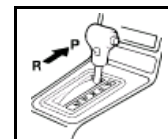
シフトレバーをRレンジからPレンジへ戻します。  
(本体からの断続音が「ブーッブーッ…」へ変化します)



エンスタ・Z、EGS-W5/W6の場合  
アンテナユニットのパワースイッチをONにします。  
(このとき本体から「ブーッブーッ…」と断続音がします)



シフトレバーをRレンジからPレンジへ戻します。  
(本体からの断続音が「ブブブブブ…」へ変化します)



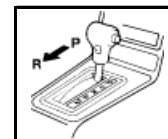
フットブレーキを踏みエンジンスイッチを押します。(エンジン始動)  
(本体からの断続音が「ブブブブブ…」と鳴り、音が消えます)



フットブレーキを踏まずにエンジンスイッチを2回押します。(IG ON)  
(本体からの断続音が「ブブブブブ…」へ変化します)



再度シフトレバーをPレンジからRレンジへ動かします。  
(本体からの断続音が「ブブブブブ…」へ変化します)



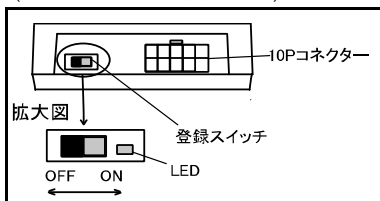
エンジンスイッチを押し、エンジンを停止します。



以上でオートマチック車の登録は終了です。

## 5. イモビライザーID登録

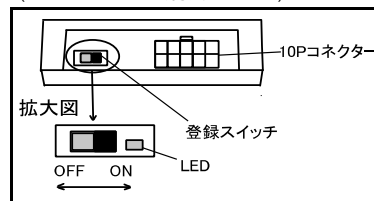
PS00本体の登録スイッチをONにします。  
(LEDランプが点滅します)



フットブレーキを踏みエンジンスイッチを押します。(エンジン始動)  
(LEDランプが点灯に変わります)



PS00本体の登録スイッチをOFFにします。  
(LEDランプが消灯します)



エンジンスイッチを押しエンジンを停止します。



以上でイモビライザーID登録は終了です。

## 6. 使用方法

### リモコン始動

エンジンスターターの説明書に準じてリモコン操作を行ない、エンジンを始動します。電子カードキーを車両の通信圏外に置いた状態でリモコン操作をしてください。

エンジンスターター始動中は、オーディオ・ナビゲーション等、一部の電装品は動作しません。またエアコンの操作・設定が出来ません。

### ドア開検出

運転席ドアを開けたときにエンジンが止まることを確認してください。ドアをロック(施錠)せずにリモコンでエンジンを始動して確認ください。

注意：エンジンスターター始動中やターボタイマー作動中は、スマートキーまたはキーレスによるドアのロック(施錠)・アンロック(開錠)は出来ません。

またエンジン停止後もスマートキーによるアンロックは出来ません。スマートキーに付属のメカニカルキーにてドアのロック(施錠)・アンロック(開錠)を行なってください。

なお、エンジンスターターを停止させた場合は、キーレスでのドアのロック(施錠)・アンロック(開錠)操作が可能になります。