

メーカー： トヨタ

車種名： ヴィッツ  
(スマートエントリー装着車)

管理No： E102203B2

年式： H20 / 08 ~ H22 / 08

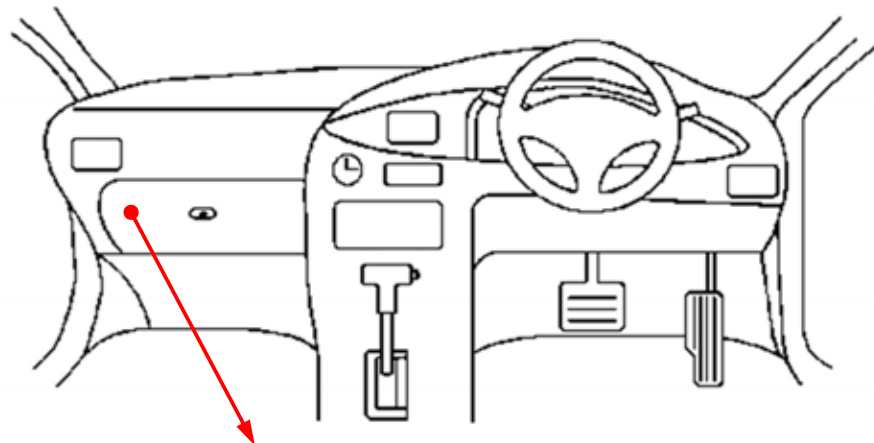
車体型式： P9#系

更新日： H23 / 01

**プッシュスタートアダプター「PS01」の取付  
手順は、次ページ以降をご覧ください。**

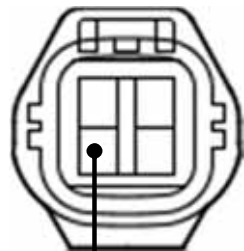
この情報は都度変更されますので、お取り付け  
の前に必ず最新情報をご確認ください。

『 <http://www.mskw.co.jp/engsta/> 』



**L端子配線(灰色線)**  
(オルタネーター直)

黒色4Pカプラ



青

**ドアスイッチ配線(茶色線)**  
必ず配線してください。  
(ジャンクションブロック)

白色30Pカプラ



赤

(運転席ドア)

注：カプラの配線は、ハーネス側から見た図です。  
グレード、オプション装着状況等により、車体側配線色やカプラの位置等が異なる場合があります。  
その場合は、本体添付の取付説明書に従って、接続先を探してお取り付けください。

メーカー： トヨタ

車種名： ヴィッツ  
(スマートエントリー装着車)

管理No： E102203B2

年式： H20 / 08 ~ H22 / 08

車体型式： P9#系

更新日： H23 / 01

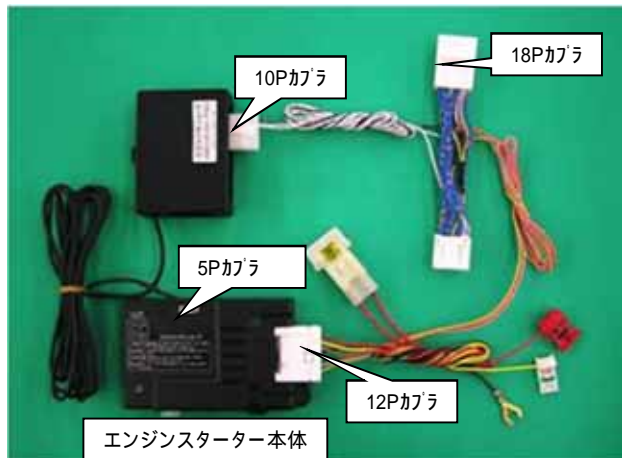
以降は、プッシュスタートアダプター「PS01」の取付手順です。

## 1. 構成



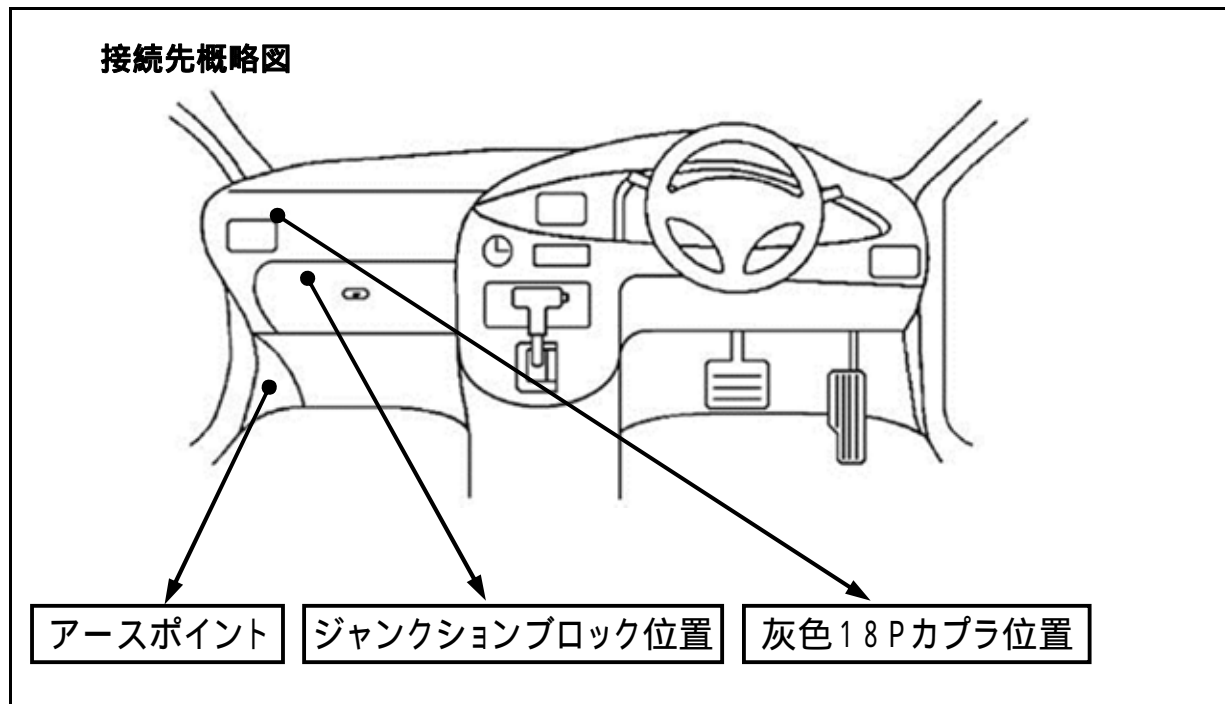
上記セットの他に結束バンド(大1、小2)が同梱されています。

## 2. エンジンスタート本体との接続



5Pカプラ差込口には黒色テープが貼ってありますので、はがしてから接続してください。

### 接続先概略図



メーカー： トヨタ

車種名： ヴィッツ  
(スマートエントリー装着車)

管理No： E102203B2

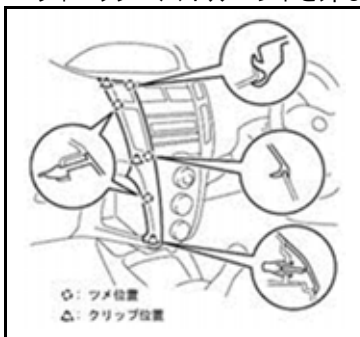
年式： H20 / 08 ~ H22 / 08

車体型式： P9#系

更新日： H23 / 01

### 3. 車両への接続 (接続先は、2 / 5 ページの接続概略図をご参照ください)

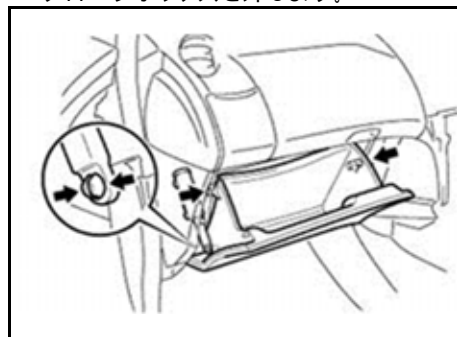
フィニッシュパネルエンドを外します。



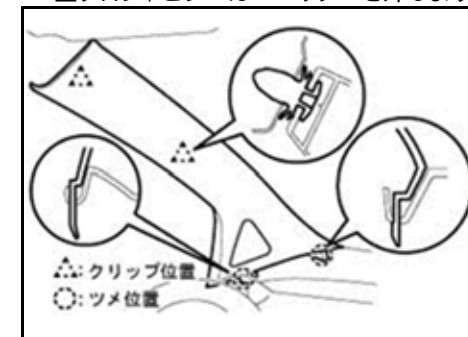
メーターカバーを外します。



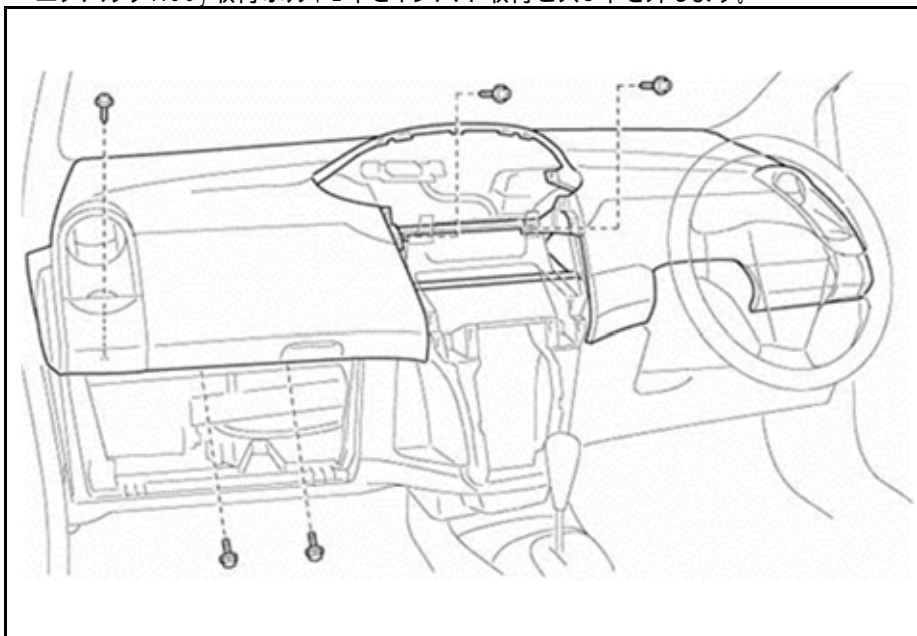
グローブボックスを外します。



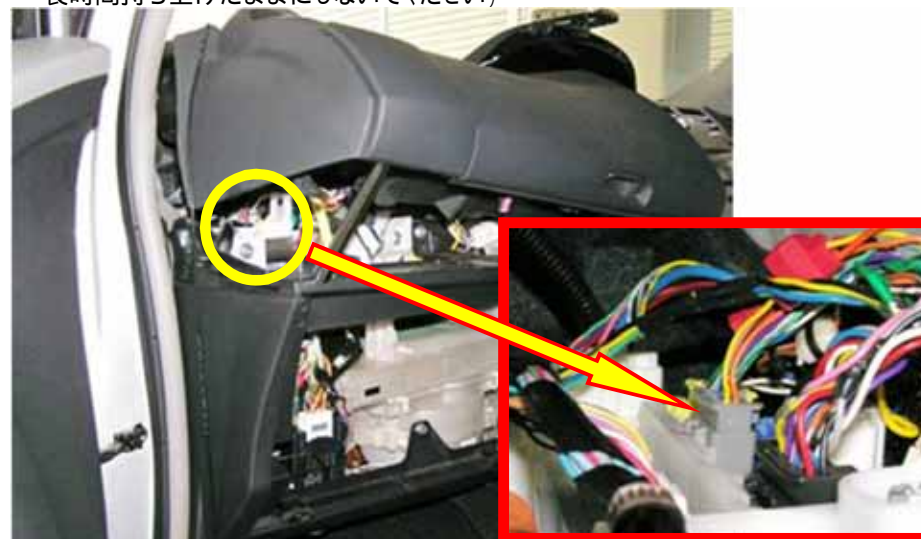
左フロントピラーガーニッシュを外します。



エアバッグ Assy 取付ボルト2本とインパネ取付ビス3本を外します。



インストルメントパネルを下図のように助手席側のみ持ち上げ、接続ハーネスの18Pカプラを車両側灰色18Pカプラに割り込み接続します。  
( 変形・破損の恐れがありますので、インストルメントパネルを無理に持ち上げたり、長時間持ち上げたままにしないでください)



メーカー： トヨタ

車種名： ヴィッツ  
(スマートエントリー装着車)

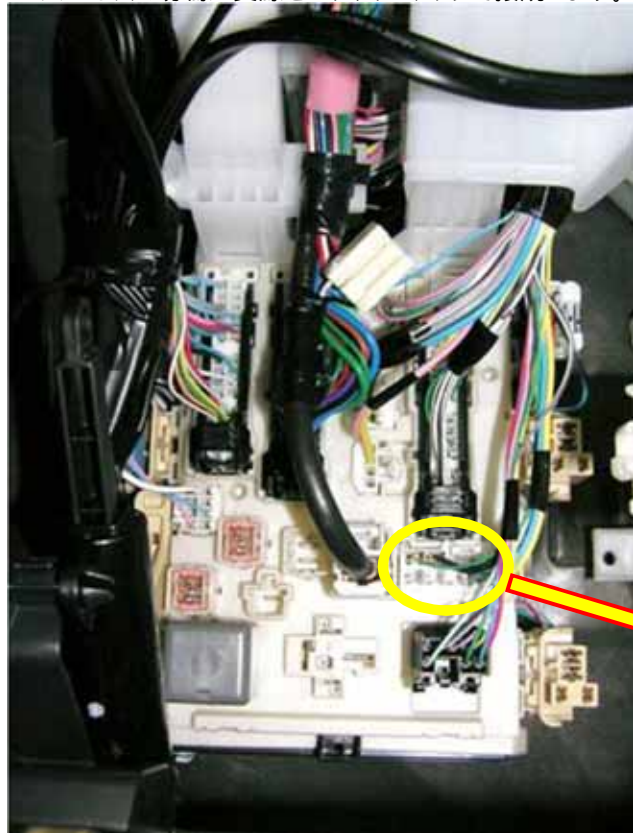
管理No： E102203B2

年式： H20 / 08 ~ H22 / 08

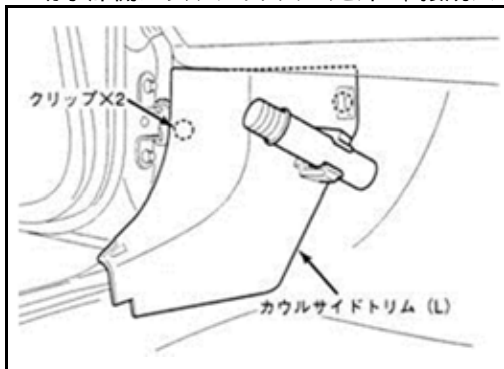
車体型式： P9#系

更新日： H23 / 01

ジャンクションブロック右下の白色 8Pカブラ配線に接続ハーネスの赤線と黄線をエレクトロタップで接続します。



助手席側カウルサイドトリムを外し、接続ハーネスのアース線を接続します。

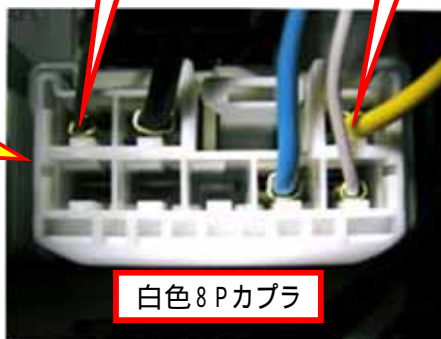


黄線接続先

赤線接続先

緑

黄



接続ハーネスの白色 12Pカブラをエンジンスターター本体に接続します。(2 / 5 ページ「2. エンジンスターター本体との接続」の図を参照)

接続ハーネスの半透明 10PカブラをPS01本体に接続します。(2 / 5 ページ「2. エンジンスターター本体との接続」の図を参照)

PS01本体から出ている 5Pカブラをエンジンスターター本体上面の黒シールをはがして接続します。(2 / 5 ページ「2. エンジンスターター本体との接続」の図を参照)

エンジンスターターの「取付・取扱説明書」に従い、ドアスイッチ配線をします。

メーカー： トヨタ

車種名： ヴィッツ  
(スマートエントリー装着車)

管理No： E102203B2

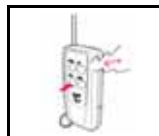
年式： H20 / 08 ~ H22 / 08

車体型式： P9#系

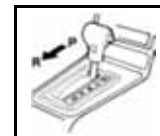
更新日： H23 / 01

## 4. オートマチック車の登録

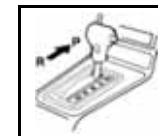
エンスタ・L、EGS-M4の場合  
リモコンのSTOPボタンを押します。  
(このとき本体から「ブーブーブーッ…」と断続音がします)



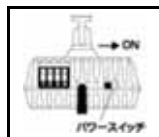
フットブレーキを踏みシフトレバーをPレンジからRレンジへ動かします。  
(本体からの断続音が「ブブブブブッ…」へ変化します)



シフトレバーをRレンジからPレンジへ戻します。  
(本体からの断続音が「ブーブーブーッ…」へ変化します)



エンスタ・Z、EGS-W5/W6の場合  
アンテナユニットのパワースイッチをONにします。  
(このとき本体から「ブーブーブーッ…」と断続音がします)



シフトレバーをRレンジからPレンジへ戻します。  
(本体からの断続音が「ブブブブブッ…」へ変化します)



フットブレーキを踏みエンジンスイッチを押します。(エンジン始動)  
(本体からの断続音が「ブブブブブ…」と鳴り、音が消えます)



フットブレーキを踏まずにエンジンスイッチを2回押します。(IG ON)  
(本体からの断続音が「ブブブブブ…」へ変化します)



再度シフトレバーをPレンジからRレンジへ動かします。  
(本体からの断続音が「ブブブブブッ…」へ変化します)



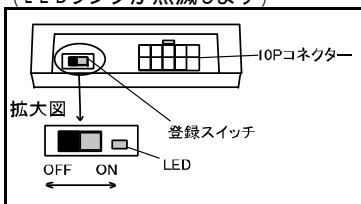
エンジンスイッチを押し、エンジンを停止します。



**以上でオートマチック車の登録は終了です。**

## 5. イモビライザーID登録

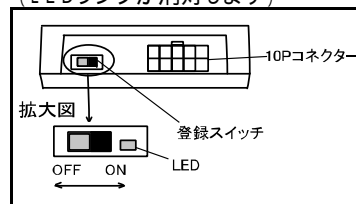
PS01本体の登録スイッチをONにします。  
(LEDランプが点滅します)



フットブレーキを踏みエンジンスイッチを押します。(エンジン始動)  
(LEDランプが点灯に変わります)



PS01本体の登録スイッチをOFFにします。  
(LEDランプが消灯します)



エンジンスイッチを押しエンジンを停止します。



**以上でイモビライザーID登録は終了です。**

## 6. 使用方法

### リモコン始動

エンジンスターターの説明書に準じてリモコン操作を行ない、エンジンを始動します。電子カードキーを車両の通信圏外に置いた状態でリモコン操作をしてください。

エンジンスターター始動中は、オーディオ・ナビゲーション等一部の電装品は動作しません。またエアコンの操作・設定が出来ません。

### ドア開検出

運転席ドアを開けたときにエンジンが止まることを確認してください。ドアをロック(施錠)せずにリモコンでエンジンを始動して確認してください。

**注意：**エンジンスターター始動中やターボタイマー作動中は、スマートキーまたはキーレスによるドアのロック(施錠)・アンロック(開錠)は出来ません。またエンジン停止後もスマートキーによるアンロックは出来ません。スマートキーに付属のメカニカルキーにてドアのロック(施錠)・アンロック(開錠)を行なってください。なお、エンジンスターターを停止させた場合は、キーレスでのドアのロック(施錠)・アンロック(開錠)操作が可能になります。