

メーカー： 三菱

車種名： デリカ D:5

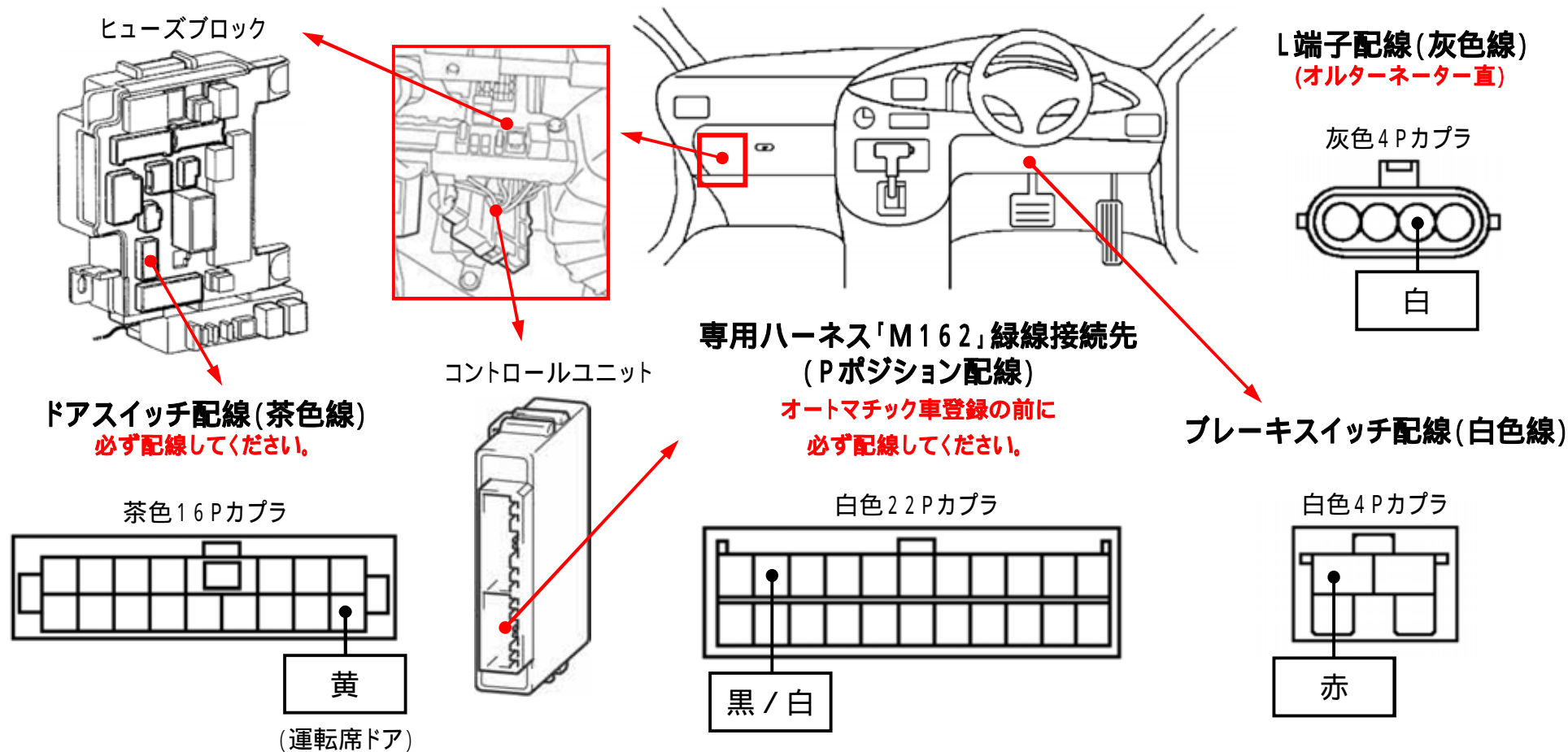
管理No： E405800A

年式： H19 / 01 ~ H22 / 01

車体型式： CV系

更新日： H23 / 11

この情報は都度変更されますので、お取り付けの前に必ず最新情報をご確認ください。 『 <http://www.mskw.co.jp/engsta/> 』



注：カプラの配線は、ハーネス側から見た図です。
グレード、オプション装着状況等により、車体側配線色やカプラの位置等が異なる場合があります。
その場合は、本体添付の取付説明書に従って、接続先を探してお取り付けください。