

メーカー: ダイハツ

車種名: ブーン
(キーフリー装着車)

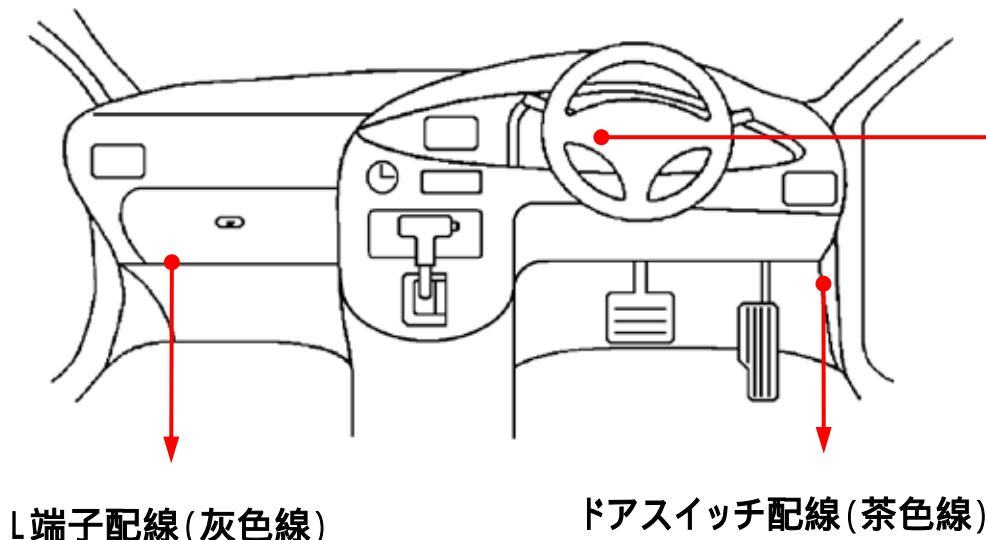
管理No: E702802B2

年式: H22 / 02 ~ H26 / 04

車体型式: M60# / M61#系

更新日: H27 / 03

この情報は都度変更されますので、お取り付けの前に必ず最新情報をご確認ください。『<http://www.mskw.co.jp/engsta/>』

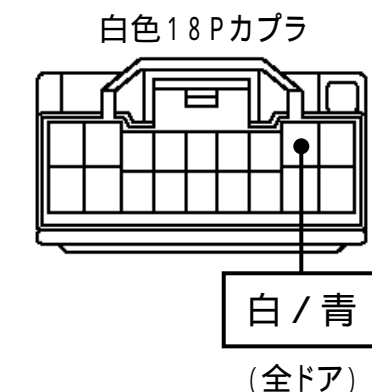
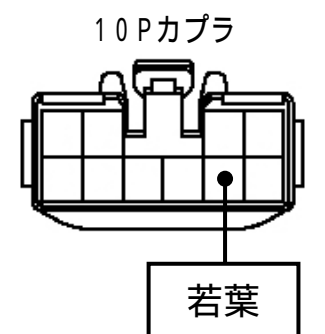
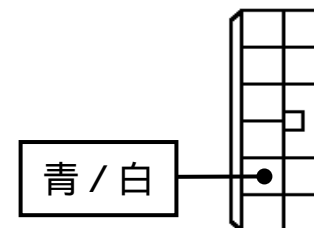


イモビリアダプター(スペアキータイプ)コントロールハーネス接続先
(クワガタ端子付のアース線(黒線)はボディーアースしてください)

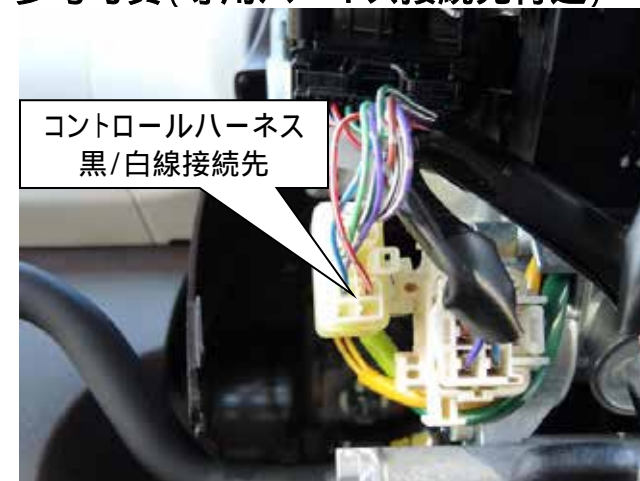
キー挿入線(黒/白線)

イモビライザー装着車は
必ず配線してください。

白色10Pカプラ



参考写真(専用ハーネス接続先付近)



注: カプラの配線は、ハーネス側から見た図です。
グレード、オプション装着状況等により、車体側配線色やカプラの位置等が異なる場合があります。
その場合は、本体添付の取付説明書に従って、接続先を探してお取り付けください。