

メーカー： トヨタ

車種名： ヴェルファイア

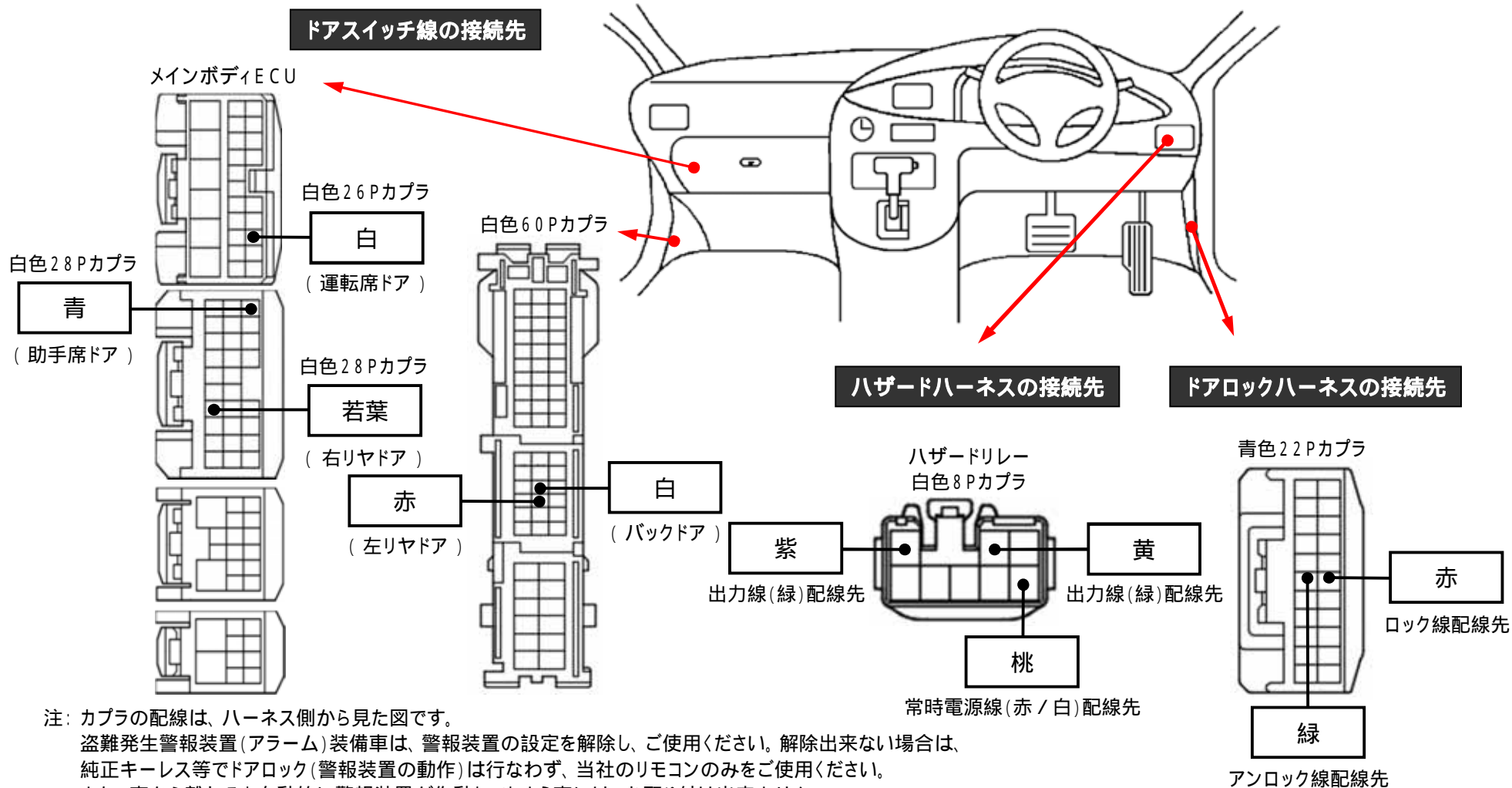
管理No： K113500C

年式： H20 / 05 ~ H23 / 11

車体型式： H2#系

更新日： H23 / 11

この情報は都度変更されますので、お取り付けの前に必ず最新情報をご確認ください。 『 <http://www.mskw.co.jp/engsta/> 』



注：カプラの配線は、ハーネス側から見た図です。

盗難発生警報装置(アラーム)装備車は、警報装置の設定を解除し、ご使用ください。解除出来ない場合は、

純正キーレス等でドアロック(警報装置の動作)は行なわず、当社のリモコンのみをご使用ください。

また、車から離れると自動的に警報装置が作動してしまう車には、お取り付け出来ません。

グレード、オプション装着状況等により、車体側配線色やカプラの位置等が異なる場合があります。

その場合は、本体添付の取付説明書に従って、接続先を探してお取り付けください。