

メーカー: ダイハツ

車種名: タント/タントカスタム

管理No: K701607C

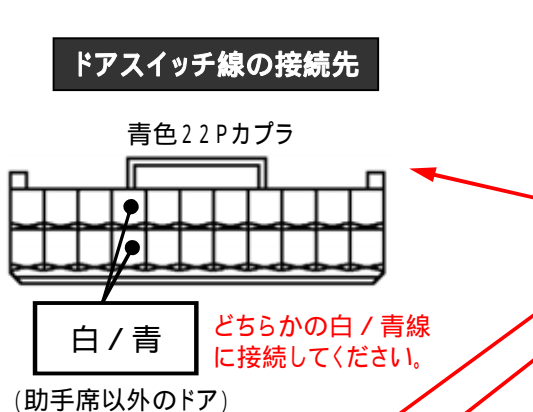
年式: H24/05 ~ H25/10

車体型式: L37#/38#系

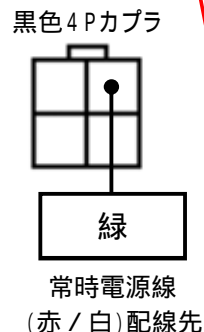
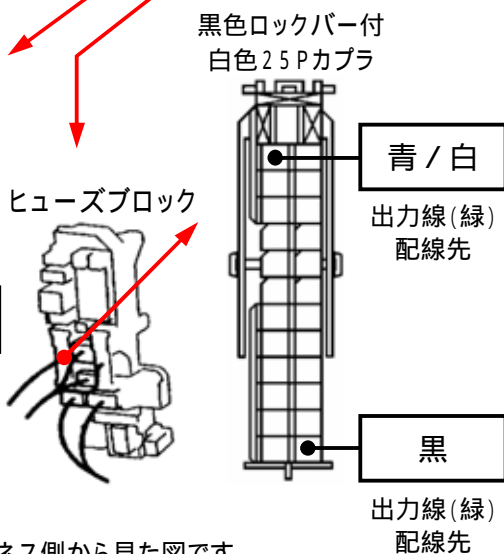
更新日: H26/06

この情報は都度変更されますので、お取り付けの前に必ず最新情報をご確認ください。『 <http://www.mskw.co.jp/engsta/> 』

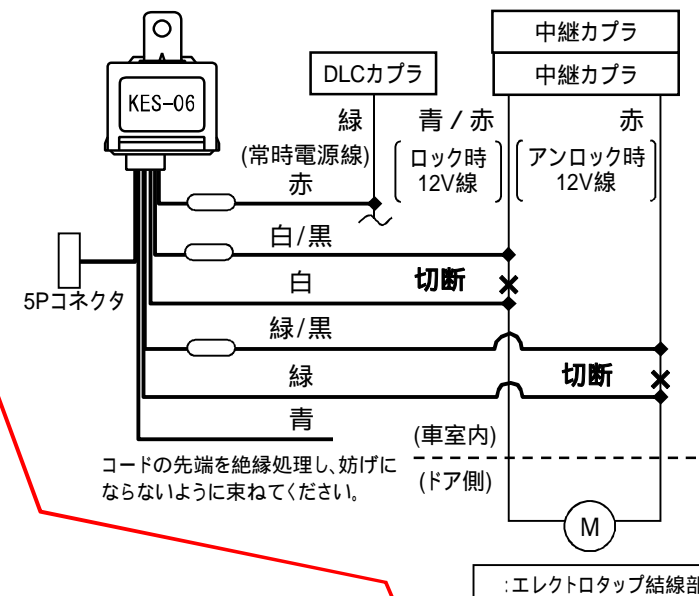
### ドアスイッチ線の接続先



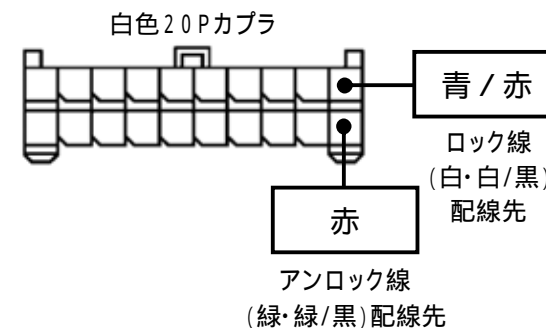
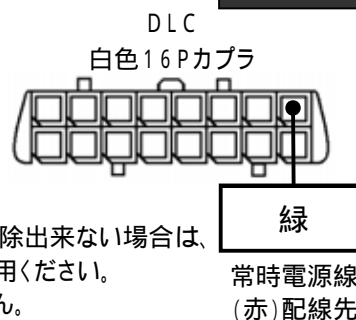
### ハザードハースの接続先



### ドアロックハース接続概略図



### ドアロックハースの接続先



注: カブラの配線は、ハーネス側から見た図です。

盗難発生警報装置(アラーム)装備車は、警報装置の設定を解除し、ご使用ください。解除出来ない場合は、純正キーレス等でドアロック(警報装置の動作)は行わず、当社のリモコンのみをご使用ください。また、車から離れると自動的に警報装置が作動してしまう車には、お取り付け出来ません。グレード、オプション装着状況等により、車体側配線色やカブラの位置等が異なる場合があります。その場合は、本体添付の取付説明書に従って、接続先を探してお取り付けください。