

メーカー: スバル

車種名: ディアスワゴン

管理No: K802702C

年式: H29 / 11 ~ R01 / 11

車体型式: S32# / 33#系

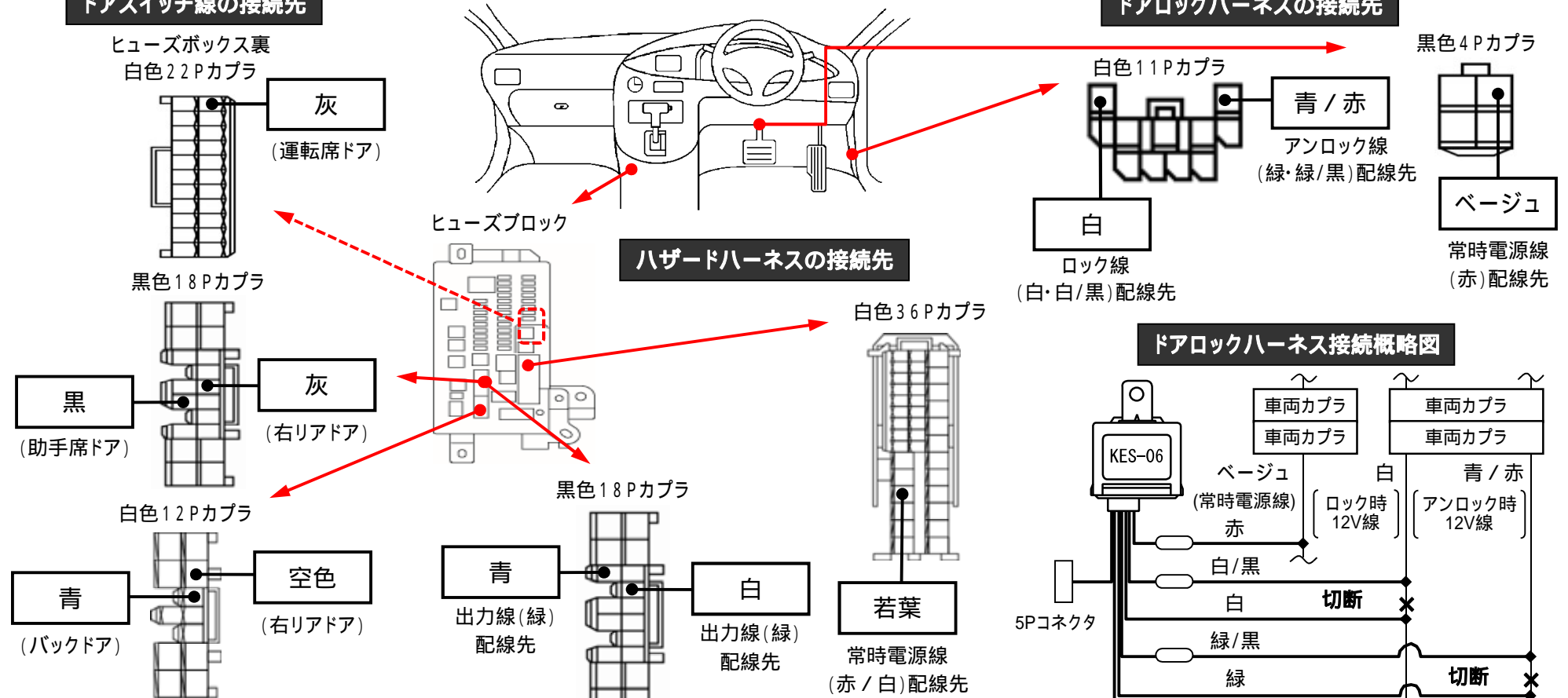
更新日: R03 / 03

この情報は都度変更されますので、お取り付けの前に必ず最新情報をご確認ください。『 <http://www.mskw.co.jp/engsta/> 』

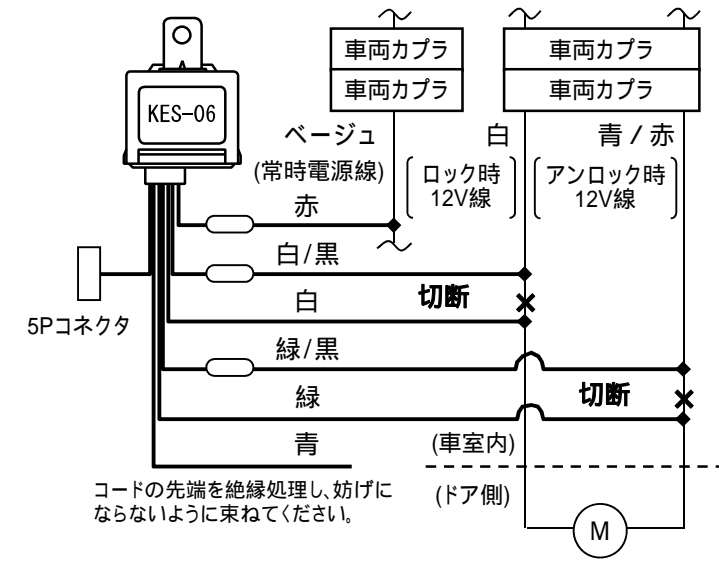
ドアスイッチ線の接続先

ドアロックハーネスの接続先

ドアロックハーネス接続概略図



注: カブラの配線は、ハーネス側から見た図です。
 盗難発生警報装置(アラーム) 装備車は、警報装置の設定を解除し、ご使用ください。解除出来ない場合は、純正キーレス等でドアロック(警報装置の動作)は行なわず、当社のリモコンのみをご使用ください。
 また、車から離れると自動的に警報装置が作動してしまう車には、お取り付け出来ません。
 グレード、オプション装着状況等により、車体側配線色やカブラの位置等が異なる場合があります。
 その場合は、本体添付の取付説明書に従って、接続先を探してお取り付けください。



: エレクトロタップ結線部