

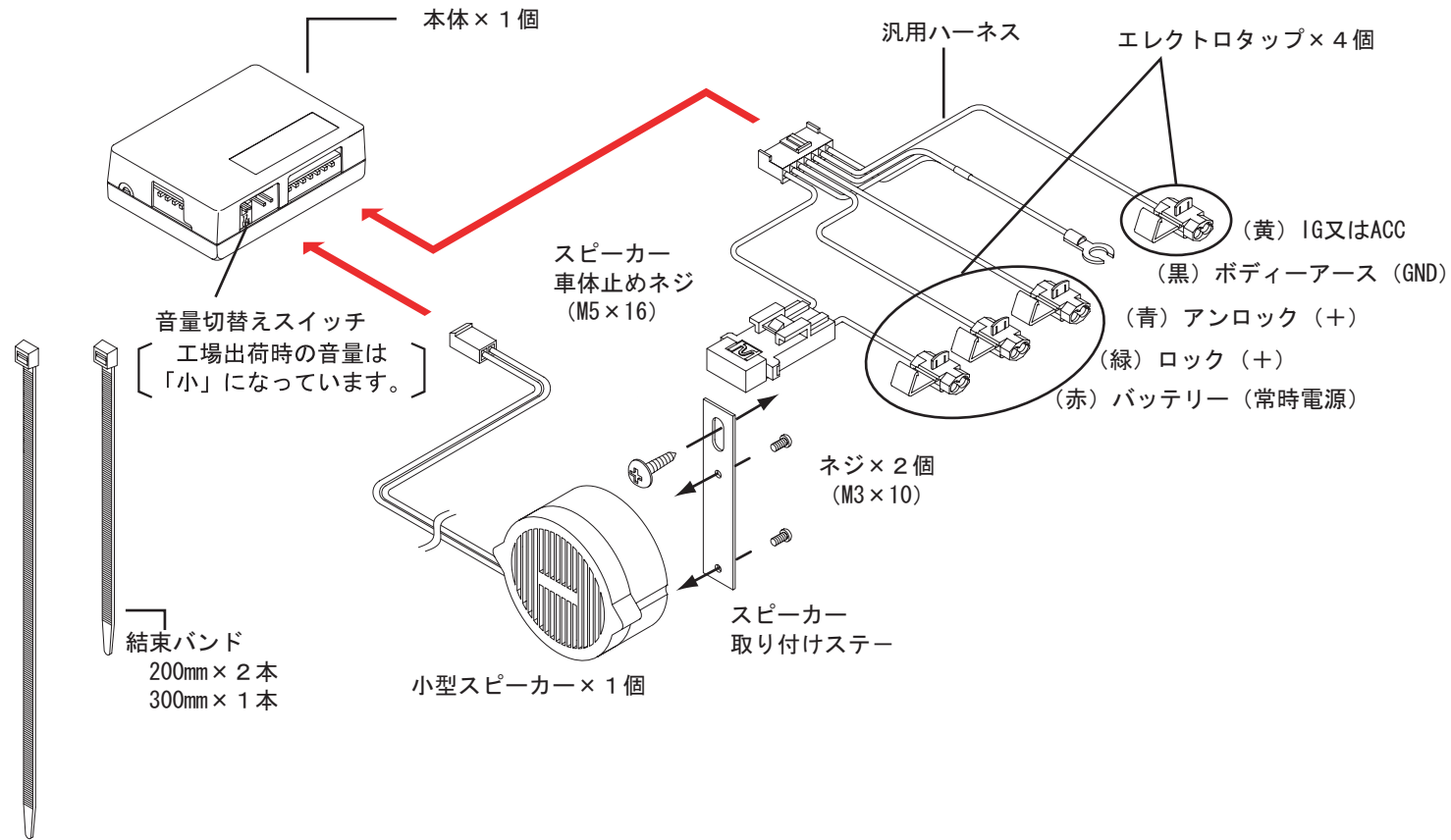
# ドアロック用 取付・取扱説明書

この度は当社商品をお買い求め頂きありがとうございます。  
 本商品は、純正キーレス装着車専用のサウンドアンサーバックです。（ドアロックリモコンは付属していません）  
 本商品の装着により、純正キーレスのリモコンでロック（施錠）アンロック（解錠）操作時に、スピーカーを吹鳴させる事が出来ます。  
 お取り付け（ご使用）の前に本書を良くお読み頂き、正しくお取り付け（ご使用）下さい。  
 又、本紙は車検証入れなどに保管し、本商品を譲渡される場合や、別のお車に付け直す際にも、必ず付帯させ、お使いになる方がいつでも見られるようにして下さい。

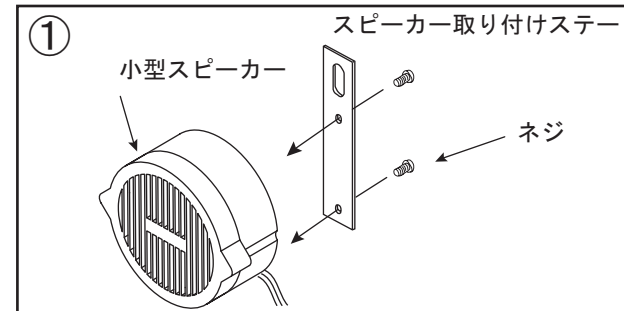
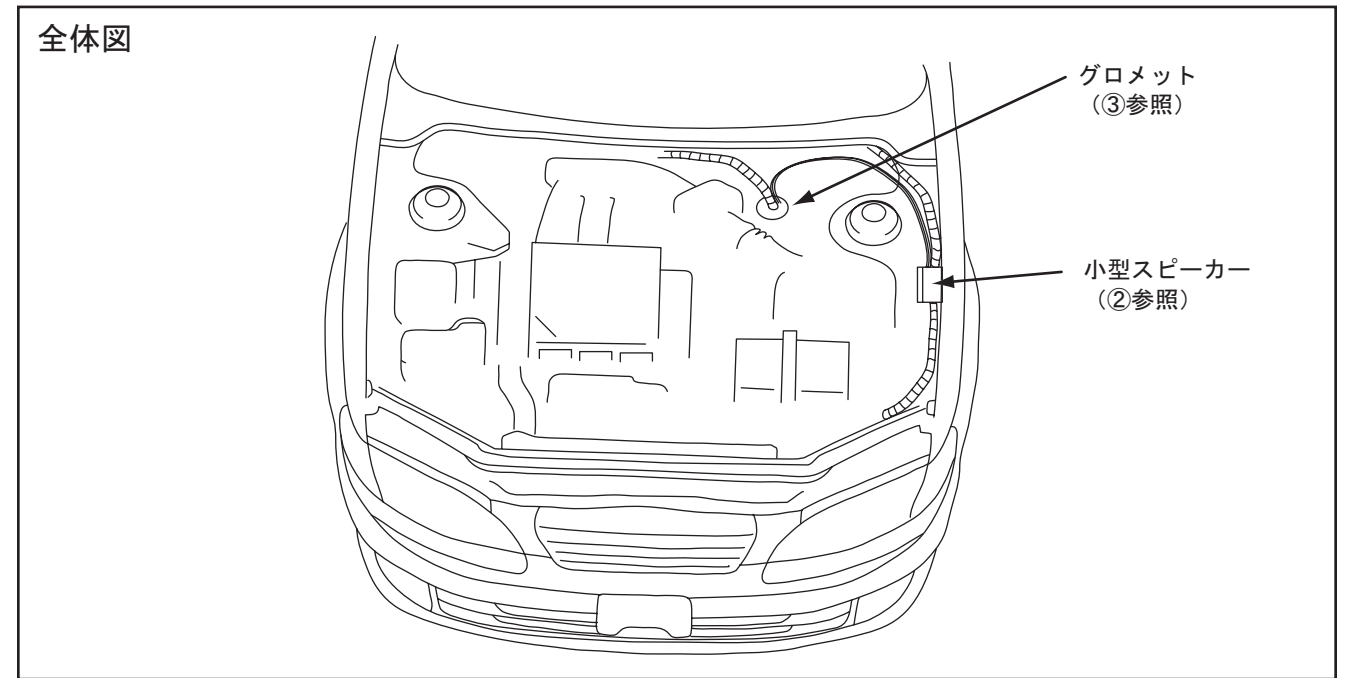
## ⚠ 注意

- お取り付けには電装品取付の専門知識が必要です。  
 コラムカバーやアンダーカバーの脱着、及び配線先をテスターや検電器等を使用して探し出し、装着する作業が必要です。
- お取り付けの前に、必ずエンジンが停止している事を確認し、バッテリーのマイナス端子を外して下さい。  
 なお、その場合はラジオや時計等のメモリが消えることがあります。必要なメモリ内容はマイナス端子を外す前にメモを取り、取り付け後再入力（再登録）して下さい。また、オデッセイ（RA6~9）ステップワゴン（RF3/4）ストリーム（RN1~4）等の挟み込み防止機能付きパワーウィンドウ（標準装備）装備車のオート機能も作動しなくなります。取り付け後ウィンド全閉時の状態でオートスイッチを閉（UP）側に3~5秒入れ続けて再設定して下さい。
- カプラを外す時は破損防止のため、抜け防止のロックをしっかり押し込みまっすぐ引き抜いて下さい。なお、断線・接触不良防止の為、配線コードは絶対に引っ張らないで下さい。また、カプラを接続する時はカチッと音がするまでまっすぐ確実に差し込んで下さい。（正しく差し込まれていないと音が吹鳴しっぱなしになる場合があります。）
- 本体及び汎用ハーネスは、ハンドルシャフトやアクセル（ブレーキ）ペダル等の可動部分に挟み込まれないように、付属の結束バンド等でしっかり固定して下さい。なお、本体の故障防止の為、水のかかる可能性のある場所、温風・冷風が直接当たる場所には絶対取り付けしないで下さい。
- 車両の集中ドアロックスイッチの操作でドアをロック／アンロックした場合も、スピーカーが吹鳴する車種があります。
- エンジン始動中は本機能が作動しません。
- 本商品は、12V車専用です。24V車には使用する事が出来ません。

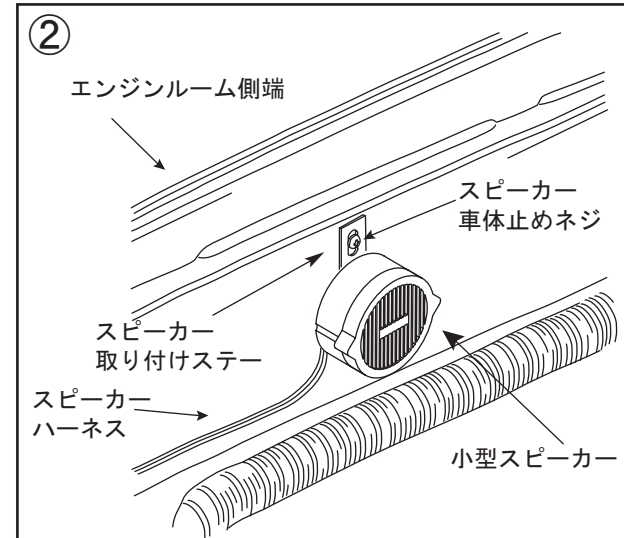
## 1. 基本配線図



## 2. スピーカーの取り付け（取り付け参考例）



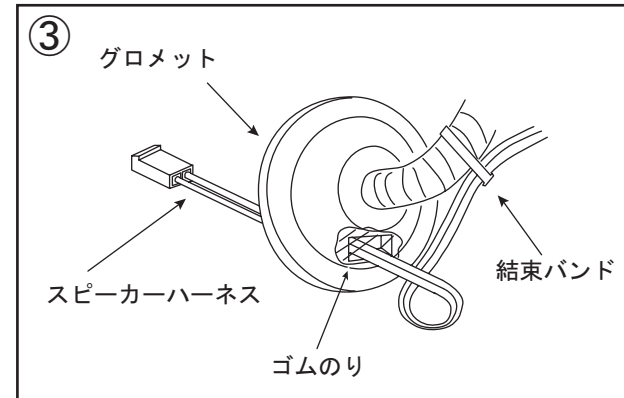
○スピーカー取り付けステーと小型スピーカーをネジでしっかりと締めて下さい。（2箇所）



○スピーカー取り付けステーと車体をスピーカー車体止めネジでしっかりと締めて下さい。

### ⚠ 注意

- ・スピーカーの取り付け場所は、高温にならない場所に付けて下さい。
- ・スピーカーの内部に水が溜まらないように、スピーカーハーネスの出ている部分を下向きに取り付けて下さい。



- エンジンルームから車室内に配線を通すグロメットに穴を開けて下さい。
- スピーカーハーネスを車室内まで配線して下さい。
- スピーカーハーネスのカプラを本体に接続します。

### ⚠ 注意

- ・スピーカーハーネスは高温になる場所を避けて、たるみがないように配線して下さい。
- ・グロメットに穴を開けた部分は、水が入らないようにゴムのり等で保護して下さい。
- ・車種によって取り付け位置が異なる場合があります。

### 3. 汎用ハーネスの配線

配線色	配線名	配線先
赤	バッテリー (常時電源)	イグニッションキーを挿入しなくても常時バッテリー電圧のかかっている電線 (10A以上の容量を得られるキーレスユニット・ドアロックユニット・ヒューズボックス等) に接続。
緑	ロック (+)	純正キーレス、又は集中ドアロックのスイッチでロックした時、瞬間的にバッテリー電圧のかかる電線 (キーレスユニット・ドアロックユニット・ヒューズボックス等) に接続。
青	アンロック (+)	純正キーレス、又は集中ドアロックのスイッチでアンロックした時、瞬間的にバッテリー電圧のかかる電線 (キーレスユニット・ドアロックユニット・ヒューズボックス等) に接続。
黒	ボディーアース (GND)	車体の金属部分に接続されているボルト (ネジ) 等に接続。
黄	IG又はACC	イグニッションキーをACC、又はONにした時、バッテリー電圧のかかっている電線 (キーレスユニット・ドアロックユニット・ヒューズボックス等) に接続。

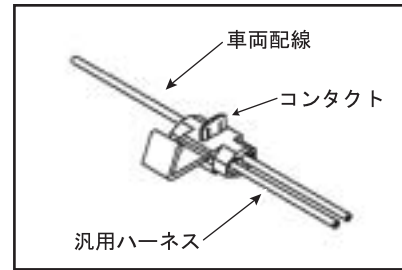
- (1) 汎用ハーネスを本体に接続します。(基本配線図参照)
- (2) 汎用ハーネスの先端を上表を参考にし、エレクトロタップを使用して車両に接続します。

### エレクトロタップの接続方法

<使用上の注意>

- ・エレクトロタップは他の電装品の配線に接続せず、必ず車両の配線に接続して下さい。
- ・エレクトロタップ接続時にロックが確実にした事を確認して下さい。
- ・エレクトロタップは誤った電線に接続しないよう充分注意して下さい。
- ・同一コネクタに複数のエレクトロタップを接続する場合は接続位置をずらして下さい。
- ・一度使用したエレクトロタップは絶対に使用しないで下さい。

#### エレクトロタップの接続手順



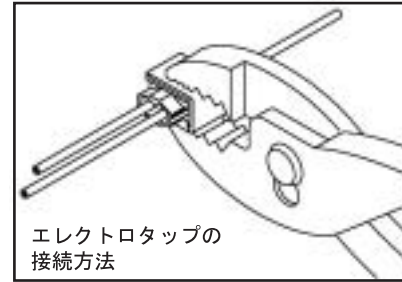
1, 接続する車両配線がビニールチューブ (ビニールテープ) で覆われている場合は、適量をカットして下さい。

2, 車両配線及び汎用ハーネスの電線を左図のように接続して下さい。

※汎用ハーネスの電線を接続する際、挿入口奥に突き当たるまでしっかりと入れて下さい。

3, エレクトロタップのコンタクトをプライヤーなどの工具を使用して押し込んで下さい。

4, エレクトロタップのカバーを折り返しプライヤーなどの工具を使用してロックがかかるまで確実に挟み込んで下さい。

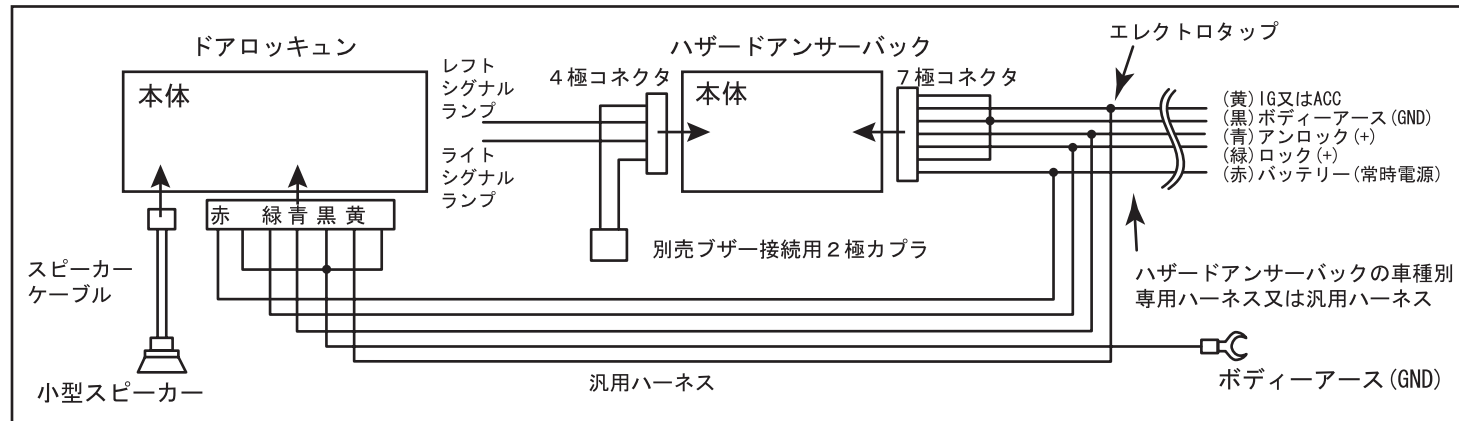


#### 赤線, 緑線, 青線, 黄線接続のご注意

エレクトロタップの適用電線は、AVS0.5 (0.56mm<sup>2</sup>) です。それ以上の太い電線には絶対に接続しないで下さい。(誤って接続すると、車両側の電線を切断する恐れがあります) 尚、適用電線以上の電線を接続する際には、エレクトロタップを電線から切り離して、ハンダ付け等で接続して下さい。その場合、接触不良や断線が起これないようにご注意下さい。

### ハザードアンサーバック (品番: 0060、0061) との併用方法

本商品に当社製品『ハザードアンサーバック』(品番: 0060、0061) を併用してお取り付けすることにより、ハザード点滅及びスピーカーを吹鳴させる事が出来ます。



上図のように、ドアロックユニット本体からの汎用ハーネスをハザードアンサーバック本体からのハーネスにエレクトロタップを使用してを接続します。

### 4. ご使用方法

お車の全てのドア (ハッチバック) を閉めます。

お車の純正キーレスのリモコンでロック (施錠)、アンロック (解錠) の操作を行います。

ロック (施錠) →キュン (1回吹鳴)

アンロック (解錠) →キュン、キュン (2回吹鳴)

ハザードアンサーバック (0060、0061) との併用の場合

ロック (施錠) →キュン (1回吹鳴)、ハザード点滅 (1回点滅)

アンロック (解錠) →キュン、キュン (2回吹鳴)、ハザード点滅 (2回点滅)

ドアロックユニット本体に取り付けてあります音量切替スイッチ (基本配線図参照) により下記の3段階の音量に切り替える事が出来ます。(工場出荷時の音量は「小」になっています。)

	スイッチNo		音量
	1	2	
スイッチ 操作	OFF	OFF	大
	ON	OFF	小
	OFF	ON	切
	ON	ON	切

<保証規定>

本商品は、厳重な品質管理のもとに製造され、検査に合格し、出荷されておりますが、お客様の正常な状態でのご使用中、万一故障が発生した場合には、本保証書の記載内容に基づき、無償修理させていただきます。

- 修理は、お買い求め頂いた販売店に、保証書および不具合内容等を記入したメモ等を添えてご依頼願います。
- この保証書は日本国内に於いてのみ有効です。(This warranty is valid only in japan.)
- 本保証書は再発行致しませんので、大切に保管して下さい。尚、下記に該当する場合は、保証期間内であっても保証の対象とはなりませんのでご注意下さい。
  1. お客様の故意または過失による故障と認められた場合。
  2. 商品を分解したり改造したりした形跡が認められた場合。
  3. 火災、天災、事故、その他紛争等による損傷。
  4. 適応車両へのお取り付けを行っていない場合。
  5. 取付・取扱説明書中の注意事項を守れなかった事により発生した故障、損害等。
  6. 保証書の添付がないか、あるいは記載事項に不足がある場合。
- 修理によって生じた交換部品は原則としてお返し致しません。
- 本商品の製造終了5年以降は使用電子部品の製造中止等により修理不能になる場合がありますので予めご了承下さい。
  - ※ 保証期間経過後の修理については、お買い求め頂いた販売店又は当社までご相談下さい。修理によって機能の維持が可能な場合は、お客様のご要望により有償修理致します。
  - ※ この保証書は本書に明示した期間、条件のもとに於いて無償修理をお約束するものです。従ってこの保証書によってお客様の法律上の権利を制限するものではありません。
  - ※ お買い上げ後すぐに所定事項 (お買い上げ日、販売店様名、等) を記入し大切に保管して下さい。