

MITSUBA

24V TRANSISTOR HORN

24V トランジスタホーン

取付・取扱説明書

N-002-045-C

このたびは、弊社商品をお買い上げ頂きましてありがとうございます。
この取付・取扱説明書は、商品の正しい使い方や取り付け方、使用上の注意について記載しております。
本書を最後までお読み頂き、商品を正しく取り付けし、お使ください。
また、本書が必要になったときすぐに利用出来るように大切に保管してください。

商品に関するお問い合わせ窓口

株式会社ミツバサンコーワ カスタマーサポートセンター ☎ 0277-30-5802
〒379-2312 群馬県みどり市笠懸町久宮 289-3

商品及び弊社に関する情報はこちらからご覧頂けます。



パソコン・スマートフォン
からはこちら

<http://www.mskw.co.jp>

携帯電話からはこちら

ミツバサンコーワモバイルサイト
<http://www.mskw.co.jp/mobile/>

調査及び修理をご依頼の前に

- 本書裏面の「故障かなと思ったら」を参考にして、故障かどうか確認してください。
故障とお考えの前に、お買い上げの販売店様または弊社カスタマーサポートセンターまでご相談ください。
お取り付け上の誤りや、改造により故障及び損傷した場合は、修理対応出来ませんのでご注意ください。
- 調査を依頼される際の送料は、お客様のご負担となりますので、あらかじめご了承ください。
- 弊社では、商品の調査時の代品等の貸し出しは、一切おこなっておりません。また、調査時に発生した工賃等の諸費用は、お客様のご負担となりますので、あらかじめご了承ください。

1 注意事項

ここには、安全に関する重要な内容を記載していますので、必ず守ってください。

警告 取り扱いを誤った場合、死亡または重傷を負う可能性が想定されることを意味します。

- 本品は、24V車専用です。これ以外の用途への使用は、商品や周辺機器の故障及び思わぬ事故の原因となりますのでおやめください。
- 本品の取り付け方法・位置によっては、性能の低下や音の反響・こもり等により、道路運送車両法の保安基準に適合出来ない場合があります。
- コードの配線は、高温となる場所、振動の激しい場所、水の直接掛かる場所等を極力避けて取り付けしてください。故障の原因となります。
- また、本品のホーンは共鳴管の原理を応用しているため、周囲の温度が高すぎたり、低すぎる場合には、音速の変化が影響し、共鳴しづらくなります。
- その結果、音圧低下や余韻の途切れが発生する場合がありますが、故障ではありません。
- 本品のホーンと回路ボックスはセットで調整及び性能検査をしております。以下のことを必ずお守りください。
 - ・他のセットのホーンや回路ボックスと入れ替えて使用しないでください。性能の低下、故障の原因となります。
 - ・本品の回路ボックスを他の電磁式ホーンと組み合わせて使用しないでください。故障、破損の原因となります。
 - ・本品のホーンは、必ず付属の回路ボックス、専用ハーネスと組み合わせて使用してください。
- 絶対にホーンの端子に電圧を直接印加しないでください。ホーンに電圧を直接印加するとホーンの内蔵部品が破損します。
- ホーンは長時間（30秒以上）連続して鳴らさないでください。故障の原因となります。
- 本品のホーン及び回路ボックスを落下させたり、叩いたり、強い衝撃を与えないでください。
- また、分解・改造（塗装やコーティング、シール類をはがす等も含む）しないでください。性能の低下、故障、破損の原因となります。
- 本品のホーン及び回路ボックスに、高圧洗車機等で強く水をかけないでください。故障の原因となります。
- 本品の不具合については、弊社製造上の欠陥を除き責任を負いかねますので、取り扱いに十分ご注意ください。

注意 取り扱いを誤った場合、傷害を負う危険性が想定されることを意味します。また、物的損害が発生する恐れがあることを意味します。

- 安全のため、作業前にバッテリーのマイナス端子を外しておいてください。外さずに作業するとショートする恐れがあります。
なお、バッテリーのマイナス端子を外す前に、車の取扱説明書またはディーラー等で外し方を確認してください。車両搭載装置に影響がある場合があります。
- 本品のホーン及び回路ボックスは、高温となる場所、振動の激しい場所、水の直接掛かる場所等を極力避けて取り付けしてください。故障の原因となります。
- また、本品のホーンは共鳴管の原理を応用しているため、周囲の温度が高すぎたり、低すぎる場合には、音速の変化が影響し、共鳴しづらくなります。
- その結果、音圧低下や余韻の途切れが発生する場合がありますが、故障ではありません。
- 本品のホーンと回路ボックスはセットで調整及び性能検査をしております。以下のことを必ずお守りください。
 - ・他のセットのホーンや回路ボックスと入れ替えて使用しないでください。性能の低下、故障の原因となります。
 - ・本品の回路ボックスを他の電磁式ホーンと組み合わせて使用しないでください。故障、破損の原因となります。
 - ・本品のホーンは、必ず付属の回路ボックス、専用ハーネスと組み合わせて使用してください。
- 絶対にホーンの端子に電圧を直接印加しないでください。ホーンに電圧を直接印加するとホーンの内蔵部品が破損します。
- ホーンは長時間（30秒以上）連続して鳴らさないでください。故障の原因となります。
- 本品のホーン及び回路ボックスを落下させたり、叩いたり、強い衝撃を与えないでください。
- また、分解・改造（塗装やコーティング、シール類をはがす等も含む）しないでください。性能の低下、故障、破損の原因となります。
- 本品のホーン及び回路ボックスに、高圧洗車機等で強く水をかけないでください。故障の原因となります。
- 本品の不具合については、弊社製造上の欠陥を除き責任を負いかねますので、取り扱いに十分ご注意ください。

2 主な仕様と外形寸法

- ・定格電圧 : DC24V
- ・作動電圧範囲 : DC20~30V
- ・電流 : 2.5A x 2
- ・音圧レベル : 114dB/2m
- ・周波数 : 390Hz (H)
- 320Hz (L)

- ・ヒューズ仕様
定格容量 : 5A
全長30mmガラス管ヒューズ
耐ラッシュ型を推奨

・振動耐久性（ホーン開口部を下向きに取り付け）

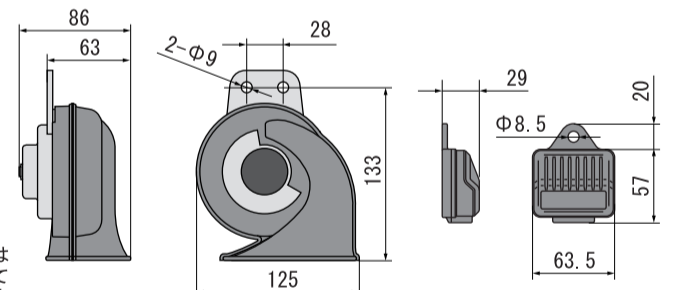
試験条件①

振動周波数 : 20~200Hz (掃引速度 : 往復10分 logスイープ)
振動加速度 : 66.7m/s² (6.8G)
振動方向/時間 : 上下/4h、左右/2h、前後/2h

試験条件②

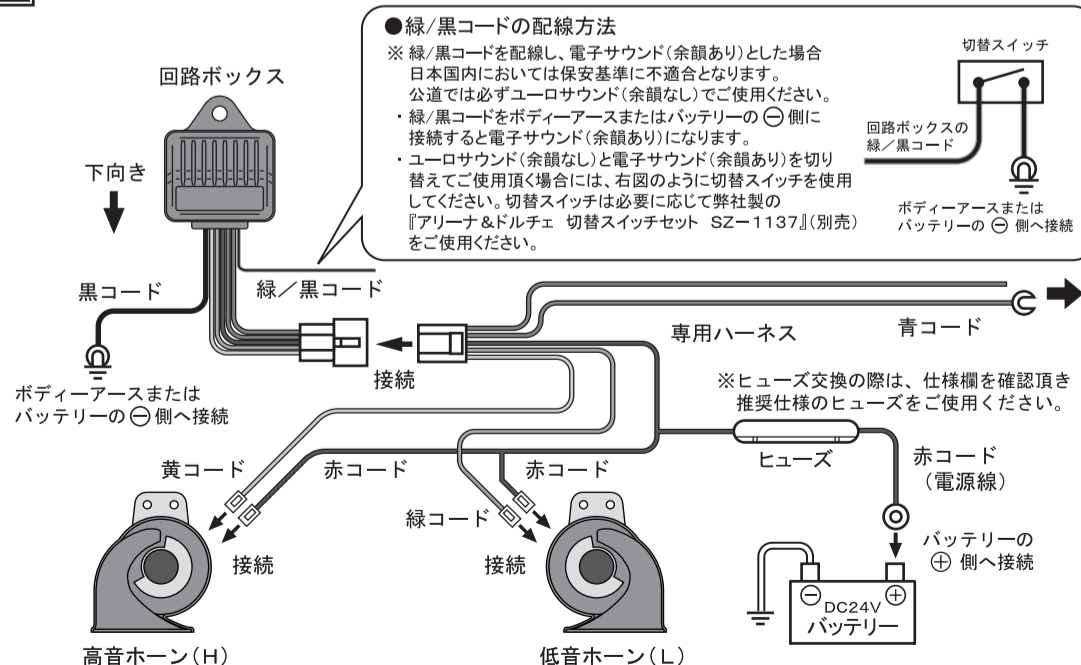
振動周波数 : 40Hz、50Hz、67Hzのいずれか
振動加速度 : 107.9m/s² (11G)
振動方向/時間 : 上下/4h、左右/2h、前後/2h

※上記の振動試験条件により、耐振性を確認しておりますが、使用環境、使用条件により耐久性は異なります。特殊車両にご使用頂く場合には、必ず実使用条件にて実機評価・確認をおこなってからご使用ください。共振がある場合には、耐久性の低下、音圧の低下、余韻の途切れ等が発生する恐れがあります。



※商品の仕様及び外観は予告なく変更することがあります。

3 配線図



ポイント

- 各ホーンに接続するコードの色を間違えると正常に吹鳴しません。ホーンのH/L表示、端子付近の配線色マークを確認して、必ず高音ホーン(H)に、黄・赤コード、低音ホーン(L)に、緑・赤コードを接続してください。
- ボディアースとは、コードを車体の金属部に接続することで、間接的にバッテリーのマイナスに接続することです。金属部の汚れや塗装等を取り除いて確実に接続してください。ボディアースが確実に接続されていない場合は、ホーンが鳴りません。

<<保証規定>>

保証範囲や条件など詳しい内容についてご説明します。必ずお読みください。

お買い上げ頂きました本品は、弊社の厳しい品質管理のもとで製造されたものです。万一、製造上の不具合がありました場合には、この保証書に示す条件に従って無償で修理・交換させていただきます。

修理は、お買い上げ店に保証書・不具合内容を提示の上、ご依頼ください。

- この保証書は保証期間が満了したときに効力を失うものとします。
また保証期間内であっても商品が日本国外に持ち出されたときは効力を失うものとします。
(This warranty is valid only in Japan.)
- この保証書は破損または紛失した場合でも再発行は致しませんので大切に保管してください。

次に該当する場合は、保証期間内であっても無償修理の対象となりませんので、ご注意ください。

- 本品を分解・改造した形跡が認められた場合。(本品のシール類をはがした場合も含む)
- お客様の故意または過失による故障と認められた場合。
- 地震・台風・水害などの天災ならびに火災・事故・その他紛争などによる損傷が認められた場合。
- 取付・取扱説明書に記載されている諸事項が守られなかったために不具合が発生した場合。
- 保証書の提示がないか、あるいは記載事項の不足、文字の書き換えが認められた場合
- 販売店様の押印またはレシートが無い場合。

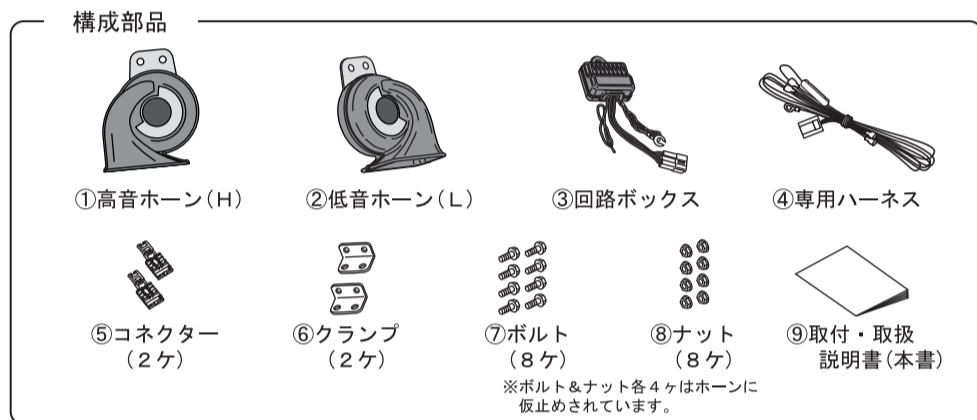
キトリセン

4 取り付け方法

●事前準備

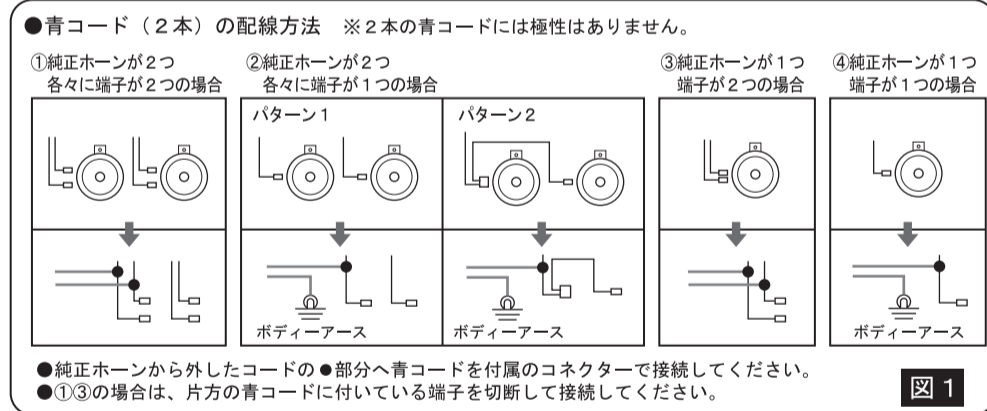
安全のため、作業前にバッテリーのマイナス端子を外しておいてください。
外さずに作業するとショートする恐れがあります。
なお、外す前に車の取扱説明書またはディーラー等で外し方を確認してください。
車両搭載装置に影響がある場合があります。

お取り付け頂く前に、下記の構成部品がすべて揃っていることを確認してください。



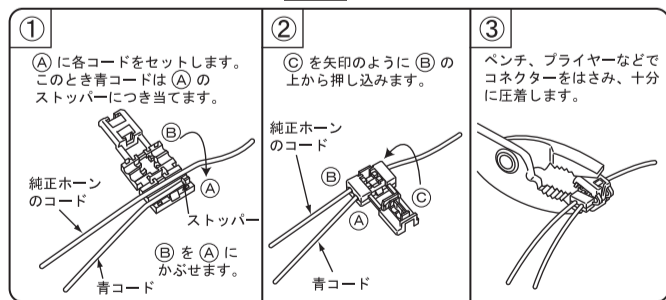
1 ホーンの取り付け、各コードの接続

- ①純正ホーンの場合と個数及びホーンから出ている端子数（1端子か2端子か）を確認してください。（図1参照）
- ②純正ホーンに接続されているコードをホーンから外し、他の部分と接触しないよう先端をテーピングしてください。
- ③専用ハーネスの青コードを純正ホーンから外したコードに接続してください。（図1参照）また、接続には付属のコネクターを使用してください。（図2参照）接続後は、防水・絶縁のためテーピングしてください。



ポイント 純正ホーンから外した配線の先端やコネクター部はテーピングし、他の部分と絶縁してください。絶縁処理が不十分な場合、被水等により誤動作する恐れがあります。

コネクター接続方法 図2



- ④専用ハーネスの黄&赤コードを高音ホーン(H)に、緑&赤コードを低音ホーン(L)に接続してください。（図3参照）

ポイント ホーンの高音、低音を間違えて接続しないよう注意してください。高音、低音を間違えると正常に鳴りません。また、端子の接続が不確実だと接触不良や端子抜けの原因となります。

- ⑤ホーンを取り付け場所として、高温となる場所、振動の激しい場所、水の直接掛かる場所等を極力避け、剛性の高い鉄板部分を探し決定してください。

ポイント 高温となる場所に取り付けた場合、音圧の低下や故障の原因となります。純正ホーンを取り付け位置であっても、剛性の低い場合があり、正常に鳴らなかつたりホーンが脱落し、思わぬ事故の原因となります。

- ⑥ホーンの渦巻き部の開口部を下向きにし、周囲の部品やボディー等に接触しないよう、付属のボルト・ナットで確実に固定してください。（図4参照）

ポイント

ホーンの渦巻き内に水が入らないように、開口部を必ず下向きに取り付けてください。渦巻き内に水が入ると、正常に鳴らなくなったり故障の原因となります。
ホーンは、周囲の部品やボディー等に接触しないように取り付けてください。接触していると正常に鳴らなかつたり、ホーンが破損して脱落し、思わぬ事故の原因となります。

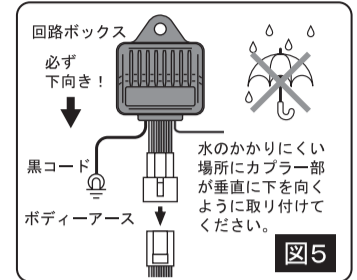


2 回路ボックスの取り付け

- ①水がかかりにくく、エンジンの熱の影響を受けにくい場所を探してください。

ポイント

水の浸入や熱は、故障の原因となります。HIDのイグナイターや、バラストの近くへは取り付けしないでください。故障の原因となります。



- ②リード線の引き出し口が下を向くように取り付けてください。（図5参照）
- ③回路ボックスのカプラーに専用ハーネスのカプラーを接続してください。
- ④回路ボックスから出ている黒コードをボディーアースしてください。

ポイント

ボディーアースとは、コードを車体の金属部に接続することで、間接的にバッテリーのマイナスに接続することです。金属部の汚れや塗装等を取り除いて確実に接続してください。ボディーアースが確実に接続されていない場合は、ホーンが鳴りません。

3 赤コード（電源線）の接続

専用ハーネスの赤コードをバッテリーのプラス端子に接続してください。

ポイント

赤コード（+）と黒コード（-）は、絶対に+の極性を逆接しないください。逆接した場合、赤コード（電源線）のヒューズ切れの原因となります。赤コード（電源線）のヒューズが切れてしまった場合には、必ず正しく配線しなおしてから、本書仕様欄にて推奨する仕様のヒューズに交換してください。

4 吹鳴テスト

- ①取り付け作業前に外したバッテリーのマイナス端子を元通りに接続してください。
- ②ホーンスイッチを押して、ホーンが正常に鳴ることを確認してください。

ポイント

吹鳴テストの際は、ホーンの近くに人がいないことを確認してください。至近距離で吹鳴させると、耳に傷害を起こす恐れがあります。

5 仕上げ（配線処理・整理）

各配線が他の装置等に触れないように整理し、固定してください。

ポイント

配線処理を怠ると、配線が他の装置に触れたり、絡まったり、車体に噛み込んだりして思わぬ事故の原因となりますので、確実に処理してください。

6 電子サウンドについて

- 本品は以下の2種類のサウンドを有しています。
(1) ユーロサウンド (PA! : 余韻なし)
(2) 電子サウンド (PAAAAAN! : 余韻あり)
※電子サウンドの余韻の長さは高音側と低音側で多少異なる場合があります。

回路ボックスから出ている緑/黒コードをボディーアースまたはバッテリーのマイナス端子に接続すると、電子サウンド (PAAAAAN!) となります。

※電子サウンド切り替え用のスイッチ部品は同梱していません。必要に応じて弊社製『アリーナ&ドルチェ 切替スイッチセット SZ-1137』(別売)をご使用ください。

【参考】切り替えスイッチには、電流容量：0.2~5A程度のものをご使用ください。

- 本品の電子サウンドは、日本国内においては保安基準に不適合と判断されます。公道では、必ずユーロサウンド (余韻なし) をご使用ください。

5 故障かなと思ったら

下表の確認をおこなってください。確認をおこなっても正常に吹鳴しない場合は本書表面に記載の弊社カスタマーサポートセンターまでご連絡ください。

症状	確認項目
ホーンが全く鳴らない	<ul style="list-style-type: none"> 青コードの接続及びコネクターの接触を確認してください。（図1 図2） 回路ボックスの黒コードがボディーアースされているか確認してください。（図2） 赤コード（電源線）のヒューズまたは車両のホーンヒューズが切れていないか確認してください。赤コード（電源線）のヒューズを交換する際は、本書仕様欄にて推奨する仕様のヒューズをご使用ください。 ホーンの分解・改造をしていませんか？ 分解・改造してしまった場合は、修理出来ません。ホーン交換が必要です。【下記 ●お願い 参照】
ホーンが片側鳴らない	<ul style="list-style-type: none"> 鳴らないホーンのコード接続状態を確認してください。
音が極端に小さい	<ul style="list-style-type: none"> 高音側、低音側の配線間違いはありませんか？ ホーンの渦巻き部に水が入っていませんか？ ホーンを取り外し、振ってみて水の音がしないか確認してください。水が入ってしまった場合には修理出来ません。ホーン交換が必要です。【下記 ●お願い 参照】
電子サウンドにならない	<ul style="list-style-type: none"> 緑/黒コードのボディーアース接続状態を確認してください。
電子サウンドの余韻が極端にズれる	<ul style="list-style-type: none"> ホーンが周囲の部品やボディー等に接触していないか確認してください。

●お願い 【ホーン・回路ボックスを単品購入頂く際の注意事項】

本品のホーンと回路ボックスの組み合わせを変更する場合には、調整が必要となります。ホーンまたは回路ボックスを単品購入頂く際は、組み合わせてご使用頂く回路ボックスまたはホーンを添えて、本品をご購入の販売店にてご注文ください。