

MITSUBA

超音700Hz[®]

チョウオンナナヒャクエツチズイー

取付・取扱説明書

N-002-049-B

このたびは、ミツバホーン「超音700Hz」をお買い上げ頂きましてありがとうございます。
この取付・取扱説明書は、商品の正しい使い方や取り付け方、使用上の注意について記載しております。
本書を最後までお読み頂き、商品を正しく取り付けし、お使いください。
また、本書が必要になったときにすぐに利用出来るように大切に保管してください。

商品に関するお問い合わせ窓口

株式会社ミツバサンコーワ カスタマーサポートセンター ☎ 0277-30-5802
〒379-2312 群馬県みどり市笠懸町久宮 289-3

商品及び弊社に関する情報はこちらからご覧頂けます。



パソコン・スマートフォン
からはこちら

<http://www.mskw.co.jp>

携帯電話からはこちら

ミツバサンコーワモバイルサイト
<http://www.mskw.co.jp/mobile/>

調査及び修理をご依頼の前に

- 本書裏面の「故障かなと思ったら」を参考にして、故障かどうか確認してください。故障とお考えの前に、お買い上げの販売店様または弊社カスタマーサポートセンターにご相談ください。お取り付け上の誤りや、改造により故障及び損傷した場合は、修理対応出来ませんのでご注意ください。
- 調査を依頼される際の送料は、お客様のご負担となりますので、あらかじめご了承ください。
- 弊社では、商品の調査時の代品等の貸し出しは、一切おこなっておりません。また、調査時に発生した工賃等の諸費用は、お客様のご負担となりますので、あらかじめご了承ください。

1 注意事項

ここには、安全に関する重要な内容を記載していますので、必ず守ってください。

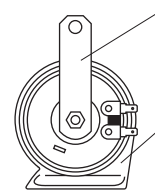
警告 取り扱いを誤った場合、死亡または重傷を負う可能性が想定されることを意味します。

- 本品は、自動車用警告音器（12V車専用）です。これ以外の用途への使用は、商品や周辺機器の故障及び思わぬ事故の原因となりますのでおやめください。（バイク等には使用できません）
- 本品の取り付け方法・位置によっては、性能の低下や音の反響・こもり等により、道路運送車両法の保安基準（以下）に適合出来ない場合があります。
— 道路運送車両法の保安基準 第43条3-(1) 抜粋 —
警告音の音の大きさは、自動車の前方7mの位置において112dB以下93dB以上であること。
- コードの配線は、高温になる場所、回転機等動く装置の近くを避けて確実に配線・固定してください。本品や車の故障、さらにはショートによる車両火災の恐れがあります。
- 純正ホーンに接続されていた車両側コネクタを外したまま使用するには、ビニールテープ等で確実に絶縁し固定してください。ショートによる車両火災の恐れがあります。
- 万一、本品が鳴らなくなってしまった場合には、直ちに純正ホーンに戻す等処置をしてください。ホーンが鳴らない状態で運転すると、整備不良車両となります。また、思わぬ事故の原因となります。（取り外した純正ホーンは、万一のために保管しておいてください。）

注意 取り扱いを誤った場合、傷害を負う危険性が想定されることを意味します。また、物的損害が発生する恐れがあることを意味します。

- 安全のため、作業前にバッテリーのマイナス端子を外しておいてください。外さずに作業するとショートする恐れがあります。なお、バッテリーのマイナス端子を外す前に、車の取扱説明書またはディーラー等で外し方を確認してください。車両搭載装置に影響がある場合があります。
- 本品のホーン及び電子制御ユニットは、高温となる場所、振動の激しい場所、水の直接掛かる場所等を極力避けて取り付けしてください。故障の原因となります。また、本品のホーンは共鳴管の原理を応用しているため、周囲の温度が高すぎたり、低すぎる場合には、音速の変化が影響し、共鳴しづらくなります。その結果、音圧低下が発生する場合がありますが、故障ではありません。
- 本品のホーンと電子制御ユニットはセットで調整及び性能検査をしております。以下のことを必ずお守りください。
・他のセットのホーンや電子制御ユニットと入れ替えて使用しないでください。性能の低下、故障の原因となります。
・本品の電子制御ユニットを他の電磁式ホーンと組み合わせて使用しないでください。故障、破損の原因となります。
・本品のホーンは、必ず付属の電子制御ユニット、専用ハーネスと組み合わせて使用してください。
絶対にホーンの端子に電圧を直接印加しないでください。ホーンに電圧を直接印加するとホーンの内蔵部品が破損します。
- ホーンは長時間（30秒以上）連続して鳴らさないでください。故障の原因となります。
- 本品のホーン及び電子制御ユニットを落下させたり、叩いたり、強い衝撃を与えないでください。また、分解・改造（塗装やコーティング、シール類をはがす等も含む）をしないでください。性能の低下、故障、破損の原因となります。
- 本品のホーン及び電子制御ユニットに、高圧洗浄機等で強く水をかけないでください。故障の原因となります。
- 本品の不具合については、弊社製造上の欠陥を除き責任を負いかねますので、取り扱いに十分ご注意ください。

●下図のようなホーンの改造は、性能の低下、故障、破損の原因となりますので、絶対におこなわないでください。



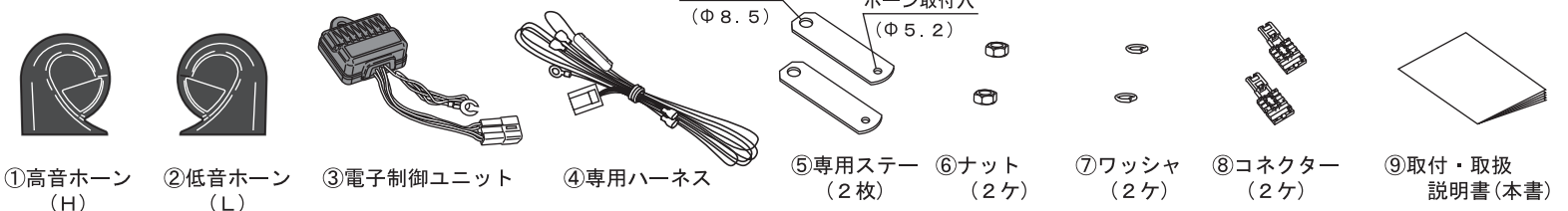
専用ステーを必ずご使用ください。また、絶対に折り曲げて使用しないでください。共振の発生や強度不足により、性能の低下、故障、折損の原因となります。樹脂部を絶対に回さないでください。内部の防水・気密用接着剤が剥がれ、性能の低下、故障、樹脂部脱落の原因となります。

2 主な仕様と構成部品

- ・定格電圧 : DC12V
- ・作動電圧範囲 : DC10~15V
- ・電流 : 2.5A x 2
- ・音圧レベル : 113dB / 2m
- ・周波数 : 700Hz (H)
- : 580Hz (L)

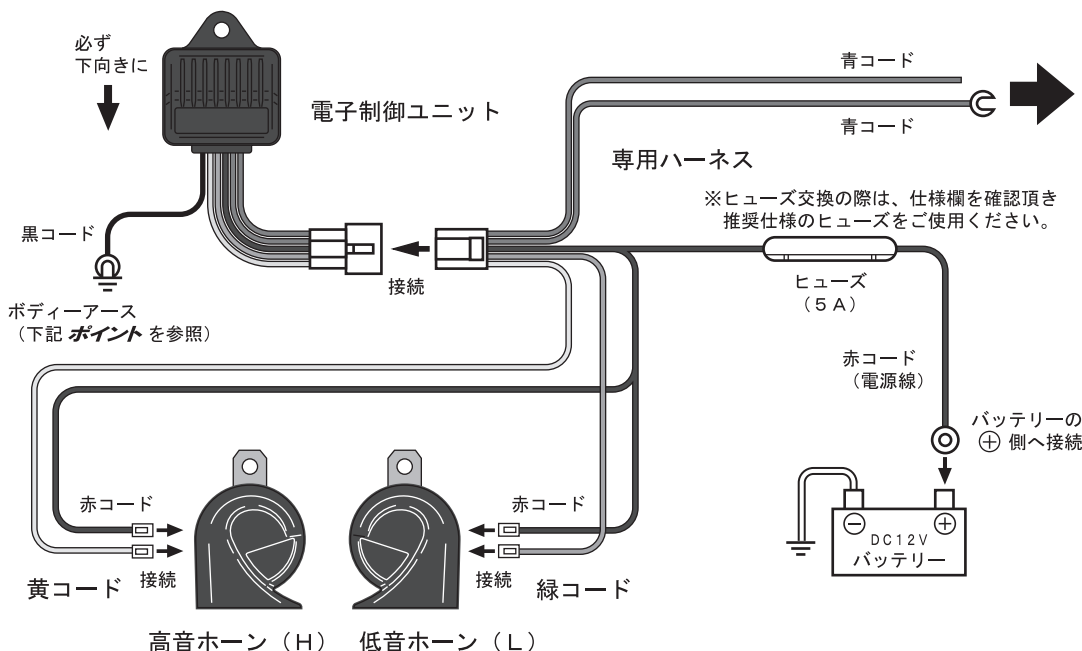
- ・ヒューズ仕様
定格容量 : 5A
全長30mmガラス管ヒューズ
耐ラッシュ型を推奨

お取り付け頂く前に、下記の構成部品がすべて揃っていることを確認してください。

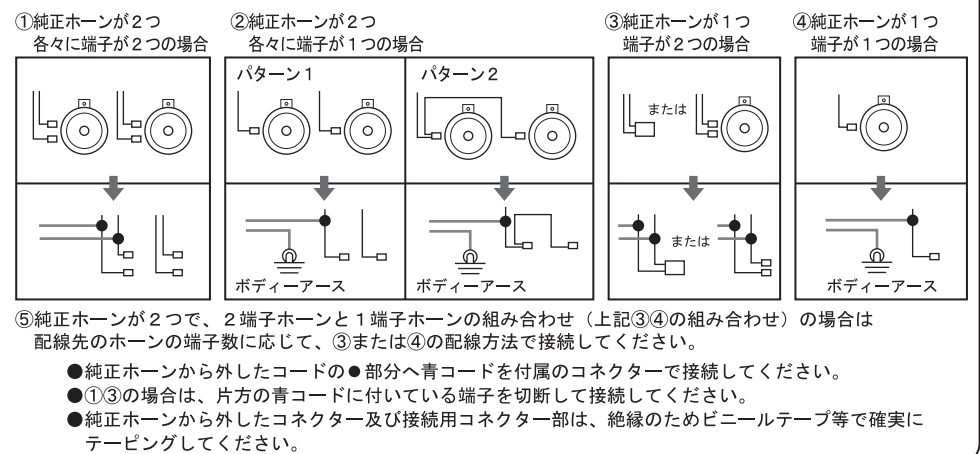


※商品の仕様及び外観は予告なく変更することがあります。

3 配線図

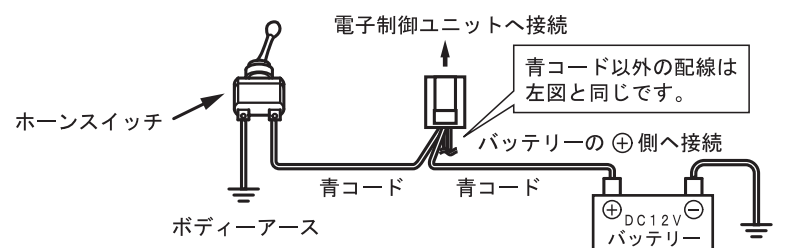


●青コード（2本）の配線方法 ※2本の青コードには極性はありません。



【参考】別途ホーンスイッチを設ける場合の配線例

※ホーンスイッチは、電流容量：0.2~5A程度のものご使用ください。



- 各ホーンに接続するコードの色を間違えると正常に吹鳴しません。ホーンのH/L表示、端子付近の配線色マークを確認して、必ず高音ホーン(H)に、黄・赤コード、低音ホーン(L)に、緑・赤コードを接続してください。
- ボディーアースとは、バッテリーのマイナス端子と導通している車体の金属部（アースポイント）にハーネスを接続することです。金属部の汚れやサビ等を取り除いて確実に接続してください。ボディーアースが確実に接続されていない場合は、ホーンが鳴りません。

<<保証規定>>

保証範囲や条件など詳しい内容についてご説明します。必ずお読みください。

お買い上げ頂きました本品は、弊社の厳しい品質管理のもとで製造されたものです。万一、製造上の不具合がありました場合には、この保証書に示す条件に従って無償で修理・交換させていただきます。

修理は、お買い上げ店に保証書・不具合内容を提示の上、ご依頼ください。

- この保証書は保証期間が満了したときに効力を失うものとします。
また保証期間内であっても商品が日本国外に持ち出されたときは効力を失うものとします。
(This warranty is valid only in Japan.)
- この保証書は破損または紛失した場合でも再発行は致しませんので大切に保管してください。

次に該当する場合は、保証期間内であっても無償修理の対象となりませんので、ご注意ください。

- 本品を分解・改造した形跡が認められた場合。(本品のシール類をはがした場合も含む)
- お客様の故意または過失による故障と認められた場合。
- 地震・台風・水害などの天災ならびに火災・事故・その他紛争などによる損傷が認められた場合。
- 取付・取扱説明書に記載されている諸事項が守られなかったために不具合が発生した場合。
- 保証書の提示がないか、あるいは記載事項の不足、文字の書き換えが認められた場合
- 販売店様の押印またはレシートが無い場合。

キリトリせん

4 取り付け方法

●事前準備

安全のため、作業前にバッテリーのマイナス端子を外しておいてください。

外さずに作業するとショートする恐れがあります。

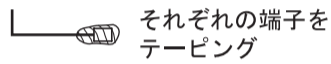
なお、外す前に車の取扱説明書またはディーラー等で外し方を確認してください。

車両搭載装置に影響がある場合があります。

1 ホーンの取り付け、各コードの接続

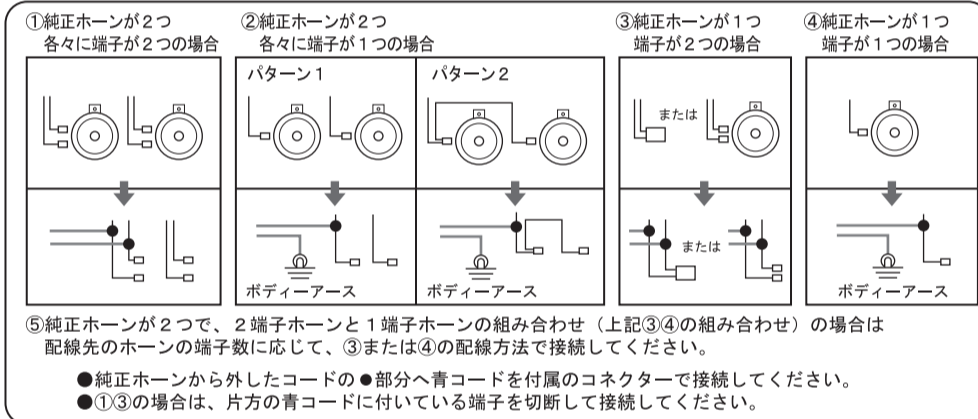
①純正ホーンの場所と個数及びホーンから出ている端子数（1端子か2端子か）を確認してください。（図1参照）

②純正ホーンに接続されているコードをホーンから外し、他の部分と接触しないよう先端をテーピングしてください。

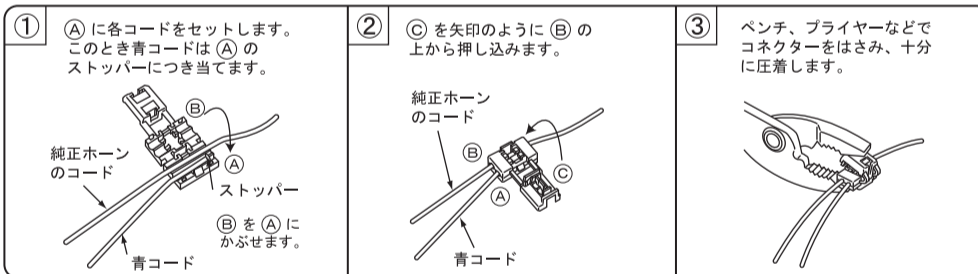


③専用ハーネスの青コードを純正ホーンから外したコードに接続してください。（図1参照）また、接続には付属のコネクターを使用してください。（図2参照）接続後は、防水・絶縁のためテーピングしてください。

青コード（2本）の配線方法 図1 ※2本の青コードには極性はありません。



コネクター接続方法 図2



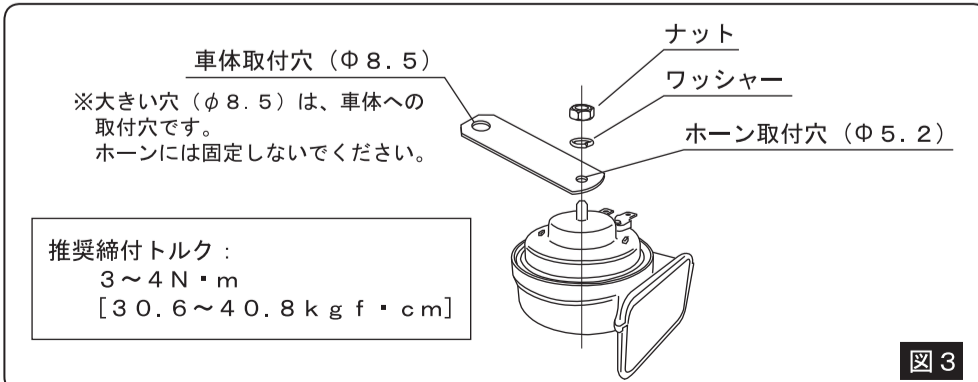
純正ホーンから外した配線の先端やコネクター部はテーピングし、他の部分と絶縁してください。絶縁処理が不十分な場合、被水等により誤動作する恐れがあります。

④ホーンの取り付け場所として、高温となる場所、振動の激しい場所、水の直接掛かる場所等を極力避け、剛性の高い鉄板部分を探し決定してください。

高温となる場所に取り付けた場合、音圧の低下や故障の原因となります。純正ホーン取り付け位置であっても、剛性の低い場合があり、正常に鳴らなかつたりホーンが脱落し、思わぬ事故の原因となります。

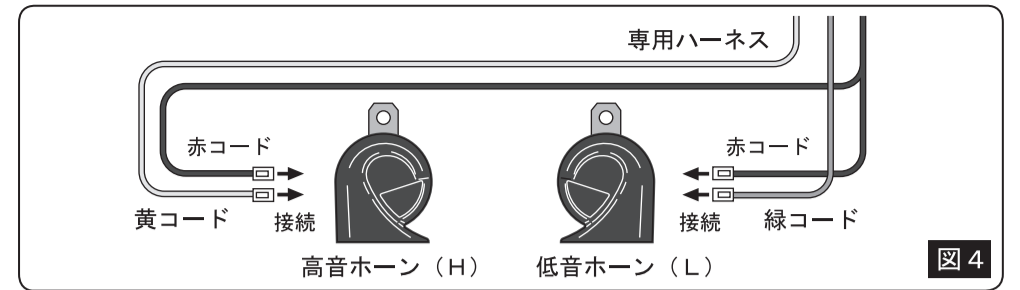
⑤ホーンに専用ステーを取り付けてください。

専用ステーの小さい穴（φ5.2）を付属のナットとワッシャーで確実にホーンに締め付けてください。（図3参照）



ホーンのステーは、必ず本品付属の専用ステーをご使用ください。また、専用ステーは絶対に折り曲げて使用しないでください。共振の発生や強度不足により、性能の低下、故障、折損の原因となります。

⑥専用ハーネスの黄&赤コードを高音ホーン(H)に、緑&赤コードを低音ホーン(L)に接続してください。（図4参照）



ホーンの高音、低音を間違えて接続しないよう注意してください。高音、低音を間違えると正常に鳴りません。また、端子の接続が不確実だと接触不良や端子抜けの原因となります。

⑦ホーンの渦巻き部の開口部を下向きにし、周囲の部品やボディー等に接触しないよう、ボルト・ナットで確実に固定してください。（図5参照）

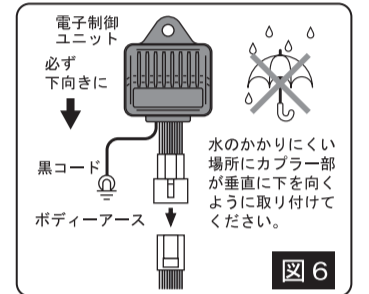
ホーンの渦巻き内に水が入らないように、開口部を必ず下向きに取り付けてください。渦巻き内に水が入ると、正常に鳴らなくなったり故障の原因となります。ホーンは、周囲の部品やボディー等に接触しないように取り付けてください。接触していると正常に鳴らなかつたり、ホーンが破損して脱落し、思わぬ事故の原因となります。



2 電子制御ユニットの取り付け

①水がかかりにくく、エンジンの熱の影響を受けにくい場所を探してください。

水の侵入や熱は、故障の原因となります。HIDのイグナイターや、バラストの近くへは取り付けしないでください。故障の原因となります。



②リード線の引き出し口が下を向くように取り付けてください。（図6参照）

③電子制御ユニットのカブラーに専用ハーネスのカブラーを接続してください。

④電子制御ユニットから出ている黒コードをボディーアースしてください。（下記ポイント参照）

ボディーアースとは、バッテリーのマイナス端子と導通している車体の金属部（アースポイント）にハーネスを接続することです。金属部の汚れやサビ等を取り除いて確実に接続してください。ボディーアースが確実に接続されていない場合は、ホーンが鳴りません。

3 赤コード（電源線）の接続

専用ハーネスの赤コードをバッテリーのプラス端子に接続してください。

赤コード（+）と黒コード（-）は、絶対に+-の極性を逆接しないでください。逆接した場合、赤コード（電源線）のヒューズ切れの原因となります。赤コード（電源線）のヒューズが切れてしまった場合には、必ず正しく配線しなおしてから、本書仕様欄にて推奨する仕様のヒューズに交換してください。

4 吹鳴テスト

①取り付け作業前に外したバッテリーのマイナス端子を元通りに接続してください。

②ホーンスイッチを押して、ホーンが正常に鳴ることを確認してください。

吹鳴テストの際は、ホーンの近くに人がいないことを確認してください。至近距離で吹鳴させると、耳に傷害を起こす恐れがあります。

5 仕上げ（配線処理・整理）

各配線が他の装置等に触れないように整理し、固定してください。

配線処理を怠ると、配線が他の装置に触れたり、絡まったり、車体に噛み込んだりして思わぬ事故の原因となりますので、確実に処理してください。

5 故障かなと思ったら

下表の確認をおこなってください。確認をおこなっても正常に吹鳴しない場合は本書表面に記載の弊社カスタマーサポートセンターまでご連絡ください。

症状	確認項目
ホーンが全く鳴らない	<ul style="list-style-type: none"> 青コードの接続及びコネクターの接触を確認してください。（図1 図2） 電子制御ユニットの黒コードがボディーアースされているか確認してください。（図2） 赤コード（電源線）のヒューズまたは車両のホーンヒューズが切れていないか確認してください。赤コード（電源線）のヒューズを交換する際は、本書仕様欄にて推奨する仕様のヒューズをご使用ください。 ホーンの分解・改造をしていませんか？ 分解・改造してしまった場合は、修理出来ません。ホーンの交換が必要です。【下記 ●お願い 参照】
ホーンが片側鳴らない	<ul style="list-style-type: none"> 鳴らないホーンのコード接続状態を確認してください。
音が極端に小さい	<ul style="list-style-type: none"> 高音側、低音側の配線間違いはありませんか？ ホーンの渦巻き部に水が入っていませんか？ ホーンを取り外し、振ってみて水の音がしないか確認してください。水が入ってしまった場合には修理出来ません。ホーンの交換が必要です。【下記 ●お願い 参照】

●お願い【ホーン・電子制御ユニットを単品購入頂く際の注意事項】

本品のホーンと電子制御ユニットの組み合わせを変更する場合には、調整が必要となります。ホーンまたは電子制御ユニットを単品購入頂く際は、組み合わせてご使用頂く電子制御ユニットまたはホーンを添えて、本品をご購入の販売店にてご注文ください。