

# MITSUBA

ドライブレコーダー EDR-11/21/21G 専用

## カメラステー (ナンバーマウント)

取付・取扱説明書

EDR-PO4

DR-001-064-A

### ご購入前に以下ご確認ください

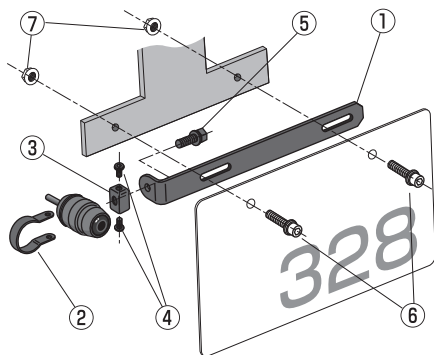
- ・本品は EDR シリーズのリアカメラ用に設計しています。EDR シリーズのカメラの取り付け以外では使用しないでください。
- ・ナンバープレート横にカメラを取り付け出来るスペースがあるか事前にご確認ください。  
※マフラー、ウインカー等が干渉し、取り付け出来ない場合があります。
- ・フェンダーレスキット装着車両には、取り付け出来ない場合があります。

### 使用上の注意

- ・125cc 以下のバイクのナンバーサイズでは、左右の張り出し量が大きくなる場合があります。
- ・カメラやケーブルは、マフラーの熱や排気の影響を受けない場所に取り付けてください。
- ・取り付けは確実に行ない、走行中にネジ部が緩むことのないように締め付けてください。
- ・ケーブル・コネクタ類の取り付け、カメラ撮影角度の調整については、EDR シリーズの取扱説明書に従って正しく行なってください。
- ・カメラステーやナンバーの固定ネジがなにか定期的に点検を行なってください。  
ネジが外れると、脱落したカメラにより運転が妨げられたり、車両の故障や事故の原因となる場合があります。
- ・ナンバープレートにガタツキがある場合は、両面テープ等を貼って、対策してください。
- ・車両の振動、路面状況、取付部の構造・強度等により記録映像がブレる、波打つ等の症状が発生する可能性があります。
- ・本品の取付部に变形や亀裂が発生した場合は速やかに使用を中止してください。
- ・本品の不具合については、弊社製造上の欠陥を除き責任を負いかねますので、取り扱いに十分ご注意ください。
- ・本品は予告なしに価格や仕様の変更をする場合があります。

### 取付方法

カメラを下図のように取り付けてください。



### 構成部品

①ステー	×1
②カメラリング	×1
③ブロック	×1
④M4 ボルト	×2
⑤M6 六角ボルト	×1
⑥M6 キャップボルト	×2
⑦M6 ナット	×2

株式会社 **ミツバサンコーワ**

〒175-0094 東京都板橋区成増3-3-4  
<http://www.mskw.co.jp/>

●商品に関するお問い合わせ窓口  
株式会社ミツバサンコーワ カスタマーサポートセンター  
〒379-2312 群馬県みどり市笠懸町久宮 289-3

☎ 0277-30-5802