

MITSUBA

ドライブレコーダー EDR シリーズ専用
カウルカメラステー 1 EDR-P11

取付・取扱説明書

DR-001-073-A

■適合車種

KAWASAKI ZX-25R (2020 ~) 2BK-ZX250E
Ninja250 (2018 ~) 2BK-EX250P
Ninja400 (2018 ~) 2BL-EX400G

■ご購入前に以下ご確認ください

- ・本品は EDR シリーズのカメラ専用です。EDR シリーズのカメラ取り付け以外では、使用しないでください。
- ・必ずご購入前に、適合車種を確認してください。

■使用上の注意

- ・ケーブルやコネクタ類の取り付け、カメラ撮影角度の調整は、EDR シリーズの取扱説明書に従って正しくおこなってください。カメラや車両の故障、事故の原因となります。
- ・ステーやカメラを固定しているネジが、走行中に緩まないように締め付けてください。カメラや車両の故障、事故の原因となります。
- ・ステーやカメラを固定しているネジに緩みがないか定期的に確認してください。カメラや車両の故障、事故の原因となります。
- ・本品に変形や亀裂が生じた場合、速やかに使用を中止してください。カメラや車両の故障、事故の原因となります。
- ・本品の不具合については、弊社製造上の欠陥を除き責任を負いかねますので、取り扱いに十分注意してください。
- ・本品の仕様及び外観や価格は、予告なく変更することがあります。

株式会社 **ミツバサンコーワ**

〒175-0094 東京都板橋区成増3-3-4
<http://www.mskw.co.jp/>

●商品に関するお問い合わせ窓口

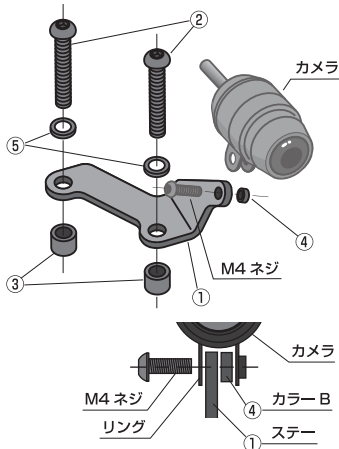
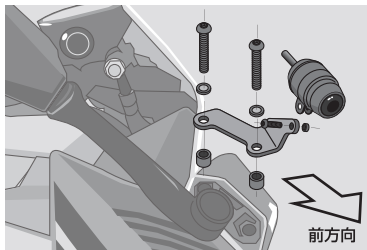
株式会社ミツバサンコーワ
カスタマーサポートセンター
〒379-2312

群馬県みどり市笠懸町久宮 289-3

☎ 0277-30-5802

■取付方法

車両右側ミラーの固定ネジを外して、下図のように本ステーを取り付け、カメラを固定してください。



※M4 ネジとリングは、カメラに付属のものを使用してください。

構成部品

①カウルカメラステー	× 1
②M6×40 ボタンキャップボルト	× 2
③カラー A	× 2
④カラー B	× 1
⑤平ワッシャ	× 2