

Motorcycle Drive recorder EDR Series

MITSUBA

スマートフォン用アプリ Moto DR

専用のアプリケーションをインストールすると、録画した映像をスマートフォンですぐに確認できます。また、本体の各種設定変更も行えます。



パソコン用ビューワソフト Moto DR Player

再生速度の変更、ズーム機能など快適な映像再生に求められる機能が盛り込まれている他、ファイルの連結保存が可能。他の動画ソフトで録画ファイルをご活用頂けます。

2次元コード又はミツバサンコーワHPからファイルをダウンロード

ファイルを解凍し、インストーラーを起動してインストール

取扱説明書をご確認の上、Moto DR Playerを起動



- Google、Android、Google Playは、Google LLCの商標または登録商標です。
- App Storeは、Apple Inc.のサービスマークです。
- iOS 商標は、米国 Cisco のライセンスに基づき使用されています。
- Windows は、米国 Microsoft Corporation の米国及びその他の国における商標または登録商標です。
- microSD、microSDHC、microSDXC は、SD Associationの商標または登録商標です。
- 本品の仕様及び外観は、予告なく変更することがあります。あらかじめご了承ください。
- 本カタログの記載内容は2023年2月現在のものです。
- カタログと実際の商品の色とは印刷の関係で異なる場合があります。



バイク専用ドライブレコーダー EDRシリーズ

商品サイト

<https://www.mskw.co.jp/motorcycle/edr/>

株式会社 **ミツバサンコーワ**

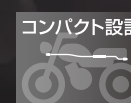
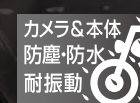
多くの自動車・二輪車メーカーに商品を提供している
株式会社ミツバのノウハウがこの商品にも活かされています。

〒175-0094 東京都板橋区成増3-3-4
<https://www.mskw.co.jp/> TEL:03-3938-3201
商品に関するお問い合わせ窓口
カスタマーサポートセンター ☎0277-30-5802

「いつでも」「どこでも」
「何かあったとき」に録画ができる。
これがドライブレコーダーの
あるべき姿。



もしもの事故・トラブル時に
しっかり記録ができて
すぐに見直せる本格仕様が
MITSUBA ドライブレコーダーの
スタンダードです。



機能・仕様一覧表

ポイント1 鮮明で自然な映像を記録

記録に残す映像は鮮明さが重要です。自然な色調だからこそ大切なツーリングの記録になります。WDRにより白飛び、黒つぶれを抑止するとともに、色調とコントラストを補正、事実を忠実に記録する”映像品質”がMITSUBAドライブレコーダーのスタンダードです。



撮像素子	200万画素 SONY製CMOSセンサー
視野角	対角162° 水平137.4度 垂直73.6°

ポイント2 バイク専用の 強靱な防塵・防水・耐振動設計

常に風雨にさらされ、走行時の振動が激しいバイクの特性を考慮した、バイク専用の強靱な防塵・防水・耐振動設計。中継コネクターまで防塵・防水を徹底しており、不意の雨やバイクの連続振動にもしっかり耐えられます。



防塵・防水	EDR-22G/22 カメラ・本体 IP66/IP67
	EDR-21Gα/21α/11α カメラ IP66/IP67 本体IP55
耐振動	振動加速度試験10Gをクリア

ポイント3 分離型でコンパクトだから バイクの美観や走りを邪魔しない

カメラ・本体分離型で、すべての機器がコンパクトに設計されているので、バイクの美的外観を損ねたり、走行を妨げたりすることなく取り付けすることが可能です。

また、手元のスイッチで操作ができ、バイクを離れるときに機器を取り外す必要もありません。ライダーの使いやすさを考えた設計です。



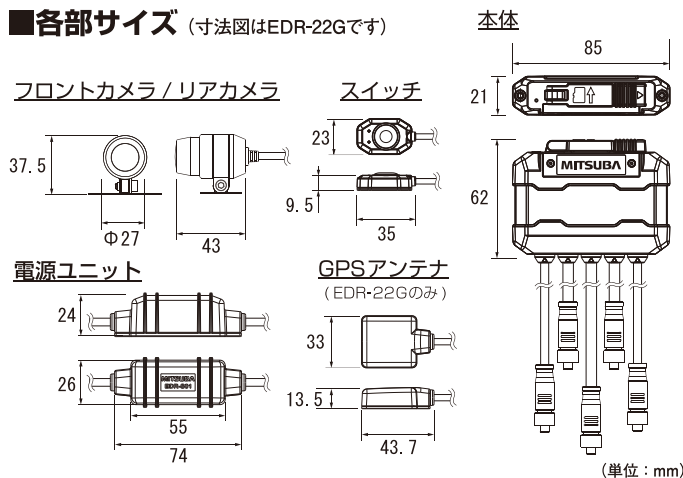
ポイント4 無線LAN&専用スマホアプリで その場で映像チェック

無料の専用アプリを使って、スマートフォンやタブレットなどの端末と本機を無線LANで接続できるので、いつでもどこでも録画した映像を見ることができます。専用アプリで記録した録画ファイルをダウンロードしたり、本体の各種設定変更が可能です。



EDR-22G/EDR-22

■各部サイズ (寸法図はEDR-22Gです)

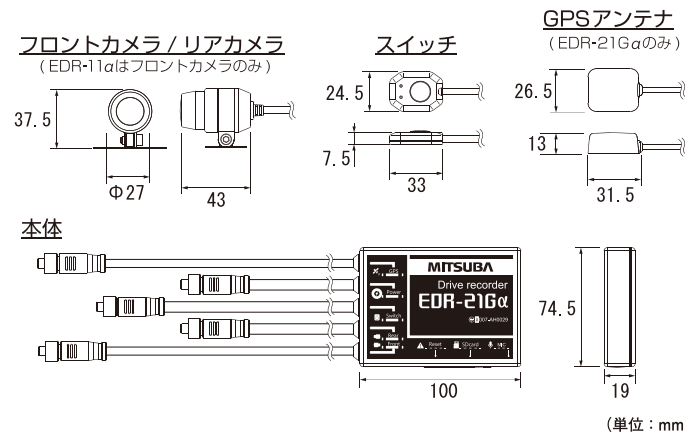


撮像素子	200万画素 SONY CMOS センサー
視野角	対角 162° (水平 137.4° 垂直 73.6°) 前後カメラ共通
F 値	F 値 1.8 前後カメラ共通
記録解像度 (前後共通)	1920×1080P (1080P FullHD)
	1280×720P (720P HD)
	640×480 (VGA)
ファイル形式	MP4 (動画形式: H.264 録音形式: AAC)
録画ファイル構成	30秒 / 1ファイル
フレームレート	27.5fps
WDR	搭載
記録メディア	microSDHC / microSDXC (8 ~ 256GB) / 64GB 付属
電源電圧	12V バッテリー搭載車専用
防塵・防水性能	IP66/67 (本体含む)
本体サイズ	62mm (W) × 85mm (D) × 21mm (H) ※突起物除く
重量	EDR-22G: 564g / EDR-22: 489g
動作温度範囲	-20°C ~ 70°C (カメラ部 -20°C ~ 60°C)
保存温度範囲	-25°C ~ 85°C
記録方式	常時録画 / イベント録画 (衝撃録画、手動録画)
記録データ	映像ファイル、音声記録、日時、加速度、位置情報 (EDR-22Gのみ)
音声記録	本体内蔵マイク (ON/OFF 可能)
G センサー	搭載 (5段階 ON/OFF 可能)
機能設定	スマートフォン専用アプリ / 専用 PC ソフト (microSD カード経由)
記録映像再生方法	スマートフォンアプリ [Moto DR]※1 PCソフト [Moto DR Player]※2 / [Moto DR Player 2.0]※3
通信方式	無線 LAN 2.4GHz 帯 IEEE802.11b/g/n

※1 iOS12 / Android5.0 以上に対応します。 ※2 Windows7 以上に対応致します。 ※3 Windows10 以上に対応致します。

EDR-21Gα/EDR-21α/EDR-11α

■各部サイズ (寸法図はEDR-21Gαです)



撮像素子	200万画素 SONY CMOS センサー
視野角	対角 162° (水平 137.4° 垂直 73.6°) 前後カメラ共通
F 値	F 値 1.8 前後カメラ共通
記録解像度 (前後共通)	1920×1080P (1080P FullHD)
	1280×720P (720P HD)
	640×480 (VGA)
ファイル形式	MP4 (動画形式: H.264 録音形式: AAC)
基本ファイル構成	30秒 / 1ファイル
フレームレート	27.5fps
WDR	搭載
記録メディア	microSDHC / microSDXC (8 ~ 256GB) / 32GB 付属
電源電圧	12V バッテリー搭載車専用
防塵・防水性能	カメラ部: IP66/67 本体: IP55
本体サイズ	74.5mm (W) × 100mm (D) × 19mm (H) ※突起物除く
重量	EDR-21Gα: 540g / EDR-21α: 482g / EDR-11α: 362g
動作温度範囲	-20°C ~ 70°C (カメラ部 -20°C ~ 60°C)
保存温度範囲	-25°C ~ 85°C
記録方式	常時録画 / イベント録画 (衝撃録画、手動録画)
記録データ	映像ファイル、音声記録、日時、加速度、位置情報 (EDR-21Gαのみ)
音声記録	本体内蔵マイク (ON/OFF 可能)
G センサー	搭載 (5段階 ON/OFF 可能)
機能設定	スマートフォン専用アプリ / 専用 PC ソフト (microSD カード経由)
記録映像再生方法	スマートフォンアプリ [Moto DR]※1 PCソフト [Moto DR Player]※2 / [Moto DR Player 2.0]※3
通信方式	無線 LAN 2.4GHz 帯 IEEE802.11b/g/n

※1 iOS12 / Android5.0 以上に対応します。 ※2 Windows7 以上に対応致します。 ※3 Windows10 以上に対応致します。



すぐ確認、

すぐ保存、

すぐ安心。

FULL HD 200万画素
 広視野角 対角 162°
 明暗に強い WDR 搭載
 全国の LED信号 に対応
 衝撃録画 G センサー

EDR-21Gα 前後2カメラとGPS搭載 最強のハイスペックモデル

44,880円(税込)



GPS
 microSD 32GB
 IP66/67 IP55
 防塵・防水
 ◀前後▶
 2カメラ

EDR-21α 前後2カメラ搭載の スタンダードモデル

39,380円(税込)



microSD 32GB
 IP66/67 IP55
 防塵・防水
 ◀前後▶
 2カメラ

EDR-11α 1カメラのシンプル &お手軽モデル

31,680円(税込)



microSD 32GB
 IP66/67 IP55
 防塵・防水
 1カメラ

EDR-22シリーズ用ボディマウント
 品番:EDR-P14
 希望小売価格:5,900円(税込)



堅牢・コンパクトなアルミボディ
 最高クラスの防水・耐振動設計

GPS 位置情報記録 自動時刻同期
 EDR専用 microSDカード 64GB 付属
 耐振動 10G
 防塵・防水 IP66/67
 常時録画 衝撃録画 手動録画
動画と共に位置情報を記録 PC・スマートフォンアプリで閲覧可能
 フォーマット済 microSDカード付属
 耐振動テスト10Gをクリア
 本体・カメラを含む各ユニットは 全て最高級の防塵・防水
 3種の録画方法で 大切なデータを保護

EDR-22G 58,080円(税込)



EDR-22 52,580円(税込)



防水×耐振動

ミツバサンコーワの防塵・防水技術が発揮されたバイク専用ドライブレコーダー。
 カメラと本体が分離したセパレート型。マイクは本体に内蔵されており、直接風に触れないため、無用な風切り音や騒音を拾いません。
 操作は手元の小型スイッチで行えます。バイクを離れるときに機器を取り外す必要もありません。
 ライダーの使い勝手を考え抜いて設計された、バイクファーストなモデルです。



カメラステー camera mount

EDR用カメラステー ミラーマウント

品番:EDR-P15 希望小売価格:1,980円(税込)



取り付け参考例

EDR用カメラステー ナンバーマウント

品番:EDR-P04 希望小売価格:2,750円(税込)



取り付け参考例

EDR用カメラステー M6ボルトマウント

品番:EDR-P05 希望小売価格:1,980円(税込)



EDR用アクションカムマウント 互換アダプター

品番:EDR-P06 希望小売価格:1,760円(税込)



EDR用カウルカメラステー-1

品番:EDR-P11 希望小売価格:2,750円(税込)



【KAWASAKI】
Ninja250/400 (2018年～)
ZX-25R (2020年～)



取り付け参考例

EDR用カウルカメラステー-2

品番:EDR-P12 希望小売価格:2,750円(税込)



【YAMAHA】
YZF-R25/R3 (2019年～)
【SUZUKI】
GSX250R (2017年～)



取り付け参考例

microSDカード microSD card

microSDカードにも上書き保存可能回数や、動作可能温度、対振動性能の指標が有る事をご存じでしょうか？
繰り返し上書きするドライブレコーダーだからこそ上書き回数限度に優れたmicroSDカードをお勧めします。
コストパフォーマンスに優れた32GBから長時間のツーリング録画に最適な128GBまでラインナップ。お客様の用途に合わせてお選び頂けます。



microSDカード
32GB
品番:EDR-C01
希望小売価格:3,828円(税込)

microSDカード
64GB
品番:EDR-C02
希望小売価格:6,578円(税込)

microSDカード
128GB
品番:EDR-C03
希望小売価格:10,780円(税込)

- 1 「3D NAND型フラッシュメモリ」採用による高い耐久性
- 2 バイクの走行特性でも安心して使用できる高い信頼性
- 3 使い方に応じて選べる幅広いラインナップ
- 4 EDRシリーズに最適なフォーマット済み

ケーブル cable

EDR-21α/EDR-21Ga/EDR-22/EDR-22G

延長カメラケーブル 0.5m	EDR-P08	1,320円
延長カメラケーブル 1m	EDR-P09	1,980円
延長スイッチケーブル 0.5m	EDR-P10	1,320円

EDR-11/EDR-21/EDR-21G

延長カメラケーブル 0.5m	EDR-P01	1,320円
延長カメラケーブル 1m	EDR-P02	1,980円
延長スイッチケーブル 0.5m	EDR-P03	1,320円

※価格は税込価格です。

その他 others

電源取り出しキット

品番:EDR-P07 希望小売価格:3,080円(税込)



ナンバープレートベース

品番:EDR-P13 希望小売価格:2,750円(税込)

