

このたびは、ミツバ「Gシステム分岐ボックス」をお買い上げ頂きまして、ありがとうございます。
この取付・取扱説明書は、本品の正しい使い方や取り付け方、使用上の注意について記載してあります。本書を最後まで必ずお読み頂き、正しく本品を取り付け、お使いください。また、本書が必要になった時、すぐに利用出来るように大切に保管してください。

・本品は単品で使用できません。本品が必要となる商品の組み合わせをパッケージ台紙裏の組み合わせ表で再度確認の上、ご使用ください。

1. 安全に関する注意事項

この「取付・取扱説明書」では安全上重要な項目に下記の記号を表示しております。記号と意味は次のようになっております。

注意 取り扱いを誤った場合、傷害を負う危険性が想定されることを意味します。また、物的損害が発生する恐れがあります。

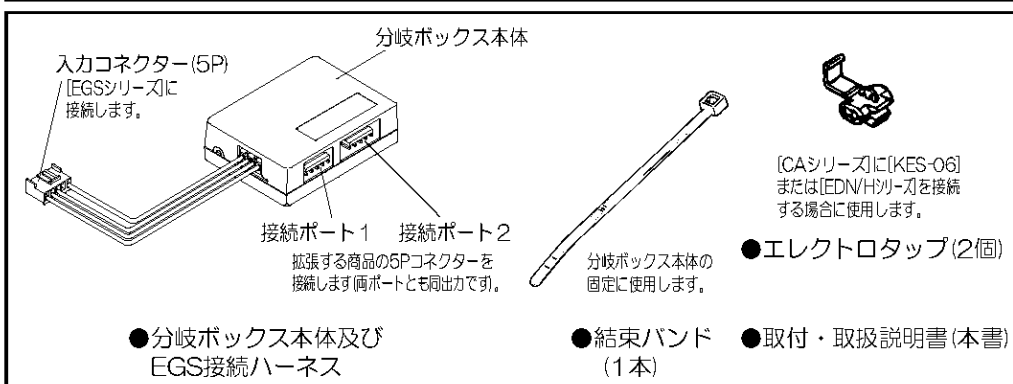
2. 作業上の注意事項

注意

- 必ずお取り付けになる商品の「取付・取扱説明書」及び本書をよく読んでから作業を始めてください。
- 取り付け及び配線作業時は、必ずキーを抜き不用意にエンジンが、かからないようにした状態で作業をしてください。
- コネクターの接続は、接続不良が起きないように確実に取り付けてください。

●取り付け工具(プラスドライバー・プライヤー・ニッパ・スパナ・ビニールテープ等)をご用意ください。<工具は本品に同梱されていません。>

3. パッケージ内容



4. 取り付け方法

1 接続方法を確認します。

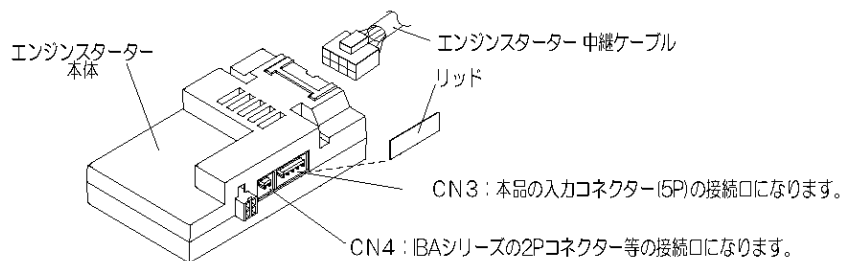
本品を使用して接続する商品の組み合わせが下記のうち、どちらに該当するか確認してください。

- ・[EGSシリーズ]にGシステム対応商品を接続する。
※[EGS-M1/S1/G1]には、お取り付けできません。
※[TKS-03/O5]に同梱の警報機UNITをご使用の場合には、お取り付けできません。
※[EGS-W2/D2]に[CAシリーズ]と[IBAシリーズ]をお取り付けの場合、警報報知機能は使用できません。
→ **2-A** にお進みください。
- ・[CAシリーズ]とキーレスアダプターを接続する。
→ **2-B** にお進みください。

2-A [EGSシリーズ]にGシステム商品を接続する場合

(1) エンジンスターターのパワースイッチを切ってから、中継ケーブルを外し、コネクタ部(CN3、CN4)についているリッド(フタ)を外します。

※図は一例であり、エンジンスターター本体の形状は型式により異なります。



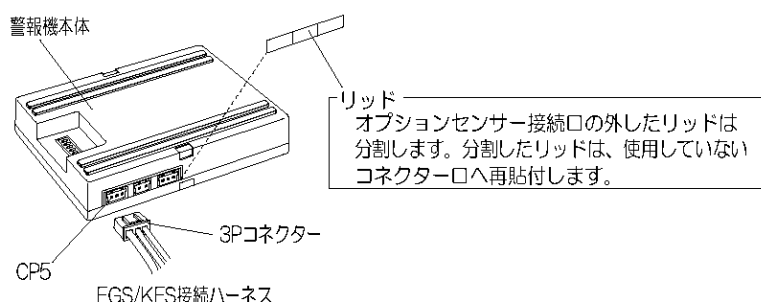
注意

- エンジンスターター本体のリッドを取り外す場合は、必ずパワースイッチを切ってから中継ケーブルを外してください。そのまま作業しますと、電源ショート等により、故障したり発火する恐れがあります。
- リッドの取り外しには、精密ドライバー等で端から外すように取り外してください。その際ケガをしないように十分注意してください。

(2) 拡張するGシステム対応商品をそれぞれの『取付・取扱説明書』の手順に従い5Pコネクタ以外の取り付けまで行ってください。

※本書の記載内容は、本品へのGシステム対応商品の5Pコネクタの接続方法のみとなります。各商品の取り付けや配線等は、各商品に付属の『取付・取扱説明書』をご覧ください。

※[CAシリーズ]をお取り付けになる場合、警報機本体のオプションセンサー接続口に付いているリッド(フタ)を外し、[CAシリーズ]に付属の「EGS/KES接続ハーネス」の3Pコネクタを警報機本体のCP5に接続します。



(3) 表-1 でお取り付けになる商品の組み合わせから該当する接続図を確認してください。裏面の接続図を参照し、以降の作業を行ってください。

表-1. Gシステム対応商品の組み合わせ及び接続図参照先

エンジン スターター	イビパ アダプター	盗難 警報装置	キーレス アダプター	接続図 参照先
EGS シリーズ	IBA シリーズ	CAシリーズ または C210		接続図 1
EGS シリーズ	IBA シリーズ		KES-06 または EDシリーズ	接続図 2
EGS シリーズ		CAシリーズ または C210	KES-06 または EDシリーズ	接続図 3
EGS シリーズ	IBA シリーズ	CAシリーズ または C210	KES-04	接続図 4
EGS シリーズ	IBA シリーズ	CAシリーズ または C210	KES-06 または EDシリーズ	接続図 5

- ①お取り付けになる商品の5Pコネクタを本品の各接続ポートへ接続してください。また、使用しないコネクタは確実に絶縁処理してください。
- ②本品の入力コネクタ(5P)を、エンジンスターター本体のCN3へ接続してください。

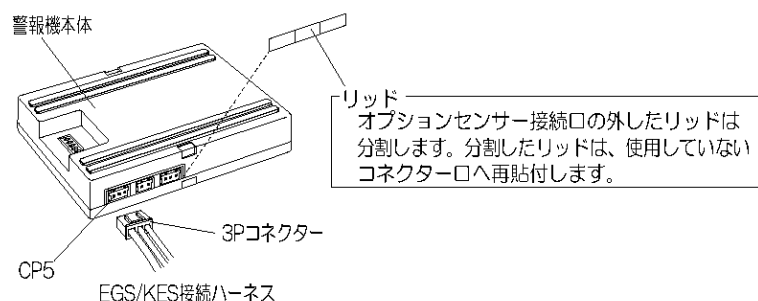
(4) エンジンスターター本体のパワースイッチをONにし、「オートマチック車の登録」作業を行います。詳しくはエンジンスターターの『取付・取扱説明書』をご覧ください。

注意 エンジンスターター本体の中継ケーブルを取り外した場合、オートマチック車の登録情報や各種設定情報(キー始動学習機能等)は消去されますので、再度登録してください。

- (5) 接続した商品の動作を各商品の『取付・取扱説明書』に従い確認してください。
- (6) **3**へ進んでください。

2-B [CAシリーズ]とキーレスアダプターを接続する場合

(1) [CAシリーズ]警報機本体のオプションセンサー接続口のリッド(フタ)を外し、[CAシリーズ]に付属の「EGS/KES接続ハーネス」の3Pコネクタを警報機本体に接続します。



注意 [CAシリーズ]の取り付けや配線等は、[CAシリーズ]付属の『取付・取扱説明書』をご覧ください。確実に行ってください。

- (2) キーレスアダプター[KES-06]または[EDシリーズ]を、各商品に付属の『取付・取扱説明書』の手順に従い5Pコネクタ以外の取り付けまで行ってください。
- (3) 表-2 でお取り付けになる商品の組み合わせから該当する接続図を確認してください。裏面の接続図を参照し、以降の作業を行ってください。

表-2. [CAシリーズ]とキーレスアダプターの組み合わせ及び接続図参照先

盗難警報機	キーレスアダプター	接続図 参照先
CAシリーズ	KES-06	接続図 6
CAシリーズ	EDシリーズ	接続図 7

- ①お取り付けになる商品の5Pコネクタを本品の各接続ポートへ接続してください。また、使用しないコネクタは確実に絶縁処理してください。
- ②本品の入力コネクタのハーネスを、該当する接続図に従い一部切断し、[CAシリーズ]の「メインハーネス」へエレクトロタップを使用し接続してください。
- (4) 接続した商品の動作を各商品の『取付・取扱説明書』に従い確認してください。
- (5) **3**へ進んでください。

3 配線したハーネス類・本体を整理します。

これまで配線したハーネス類・本体を結束バンドや市販のビニールテープで固定してください。

注意

- 本品は高温になる場所や被水しやすい箇所には設置しないでください。故障や損傷の原因となります。
- 本品及び配線類は運転の妨げとならないよう、きちんと固定してください。事故の原因となる恐れがあります。

4 外した内張り等を元に戻します。

注意

配線類が挟み込まれたりすると、断線やショートの原因となり、商品や車の故障さらには車両火災を起こす恐れがあります。

注意 ・コネクタの接続は、振動等で外れないように最後まで確実に差し込んでください。
 ・使用しないコネクタはビニールテープで確実に絶縁処理してください。ショートや誤作動等の原因となります。

