

盗難警報
ガードッグ

Guardog

取扱説明書

ご使用前に必ずお読みください。この取扱説明書は捨てずに保管してください。

この度は、ミツバ「ガードッグ」をお買い上げいただきまして、ありがとうございます。
この取扱説明書は、製品の正しい使い方や取付方、使用上の注意について記載してあります。本書を最後まで必ずお読みいただき、正しく製品を取り付け、ご使用ください。
また、取扱説明書が必要になったとき、すぐに利用できるように大切に保管してください。

安全に関する注意事項

記号と意味は次のようになっています。



警告 取扱を誤った場合、死亡または重傷を負う可能性が想定されることを意味します。
また、法律に違反することを意味します。



注意 取扱を誤った場合、傷害を負う危険が想定されることを意味します。
また、製品を損傷、故障させる恐れがあることを意味します。



- 本製品をセットしたまま運転しないでください。重大な事故の原因になります。
- 本製品は大音量のため、耳のそばで作動させないでください。耳に障害が残るおそれがあります。
- 本製品は車内に人やペットを残したままでは絶対にセットしないでください。耳を痛めるおそれがあります。



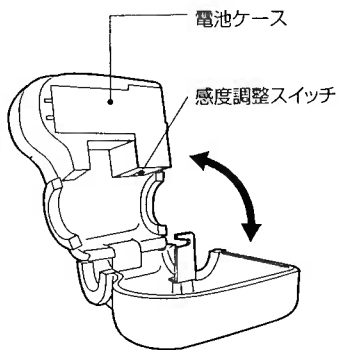
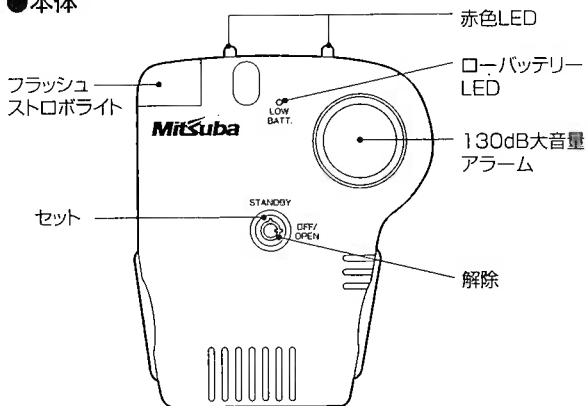
- 開封時に手や衣服を傷つけない様、ホチキス止めの取扱いには注意してください。
- ご使用の際には必ず使用電池が正常に作動しているかを確認してから使用してください。
- テストをする場合は、本体を車内に取り付け、必ず車の外に出てから行ってください。
- 本製品のアラームは非常に高音のため、テストをする際、絶対に長時間の試聴はしないでください。
- テストをする際は周囲に人がいないことを確認してから行ってください。
- 本製品の分解（電池交換以外）、改造は絶対行わないでください。製品が損傷します。

使用上の注意

- 本製品を車の盗難警報以外の目的で使用しないでください。
- 本製品は次のような場合は誤作動することがありますので注意してください。
 - ① 強風時、豪雨、雷雨、台風等の気象条件の場合。
 - ② 地震が起きた場合。
 - ③ 線路の付近、道路の付近等、振動がある場所。
- 本製品を長期間使用しない場合は、電池を抜いて保管してください。

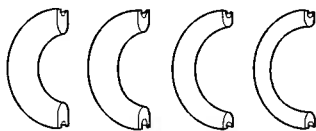
各部名称

●本体

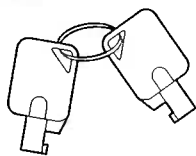


●ラバーアタッチメント

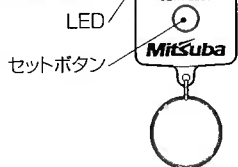
4種類各2



●アラームセット・解除キー



●リモコン (電池内蔵)

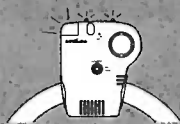


作動内容

振動を感知してから警報アラームとストロボフラッシュが約30～35秒間作動します。その後振動がない場合は、リセット状態となり警報待機状態となります。

セット

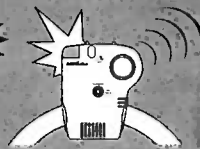
- ストロボが1回ひかり、赤色LEDが点滅し始めます



警報待機状態

- 振動を感知します

振動

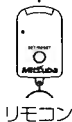


警報アラーム・ストロボ作動

- 振動を感知してから警報アラームとストロボが作動します

警報待機状態

- 振動を感知します



ご注意：ガードドッグを使用しないときは、必ずキーをOFF／OPEN位置にしてください。STANDBY位置の状態ですと、リモコン受信回路がONとなるため、電池が消耗します。

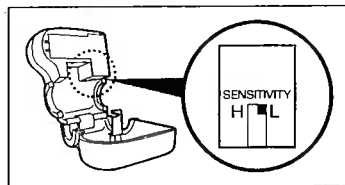
使用方法

1 電池をセットしてください。

本体内部の電池ケースのフタを開け、⊕⊖を確認し、アルカリ9V電池を2ヶ所にセットします。

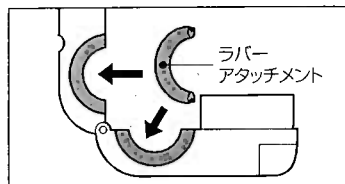
2 感度調整

本体内部の感度調整スイッチは通常Hでご使用ください。ただしHは感度が高いため、わずかな振動でもアラームがなる場合がありますので、その場合はLに切替えてください。



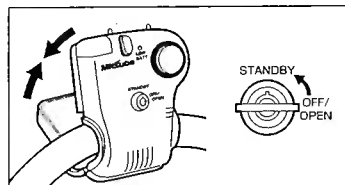
3 ラバーを選択して本体にセットしてください。

ハンドルの握りの太さにあった付属のラバーアタッチメントを本体に取り付けてください。



4 ハンドルへの取付

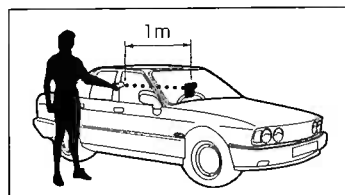
ガードドッグ本体をハンドル上部になるべく垂直になるようにはさみ込んでセットしてください。付属のキーを鍵穴に差し込み「STANDBY」の位置に回してセットします。



5 作動の確認

車から出てドアをロックします。リモコンを運転席側から本体受光部に向けて、1m以内の位置から「SET/RESET」ボタンを1回押してください。ストロボが1回光り本体上部の赤色LEDが交互に点滅し始めることを確認してください。

※リモコン作動距離 直射日光の下では作動距離が短くなる場合がありますが、故障ではありません。



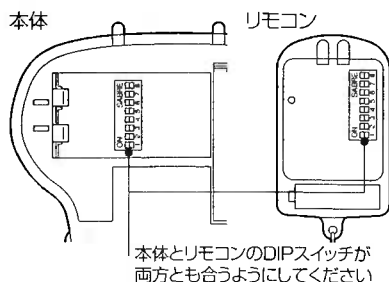
6 作動解除

リモコンを運転席側から本体受光部に向けて、1m以内の位置から「SET/RESET」ボタンを1回押してください。ストロボが1回光り警報を解除されたことを知らせます。

●リモコンの設定

本製品はこの状態でお使いになれますが、以下の設定を行うことにより他のリモコンでの作動を防ぐことができます。

- ◆本体の中の電池のフタを開け、横向きのアルカリ9V電池をはずしてください。
- ◆リモコンの裏側のネジをはずして裏フタを開けてください。
- ◆双方とも図のような8つのDIPスイッチ（1列に並んだ小型スイッチ）があります。
- ◆本体とリモコンのDIPスイッチのON/OFFを一致させるように任意に動かしてください。



電池交換時期

- 本体の「LOW BATT」LEDが点灯した場合は本体内部の電池ケースのフタを開け、⊕⊖を確認して、2個とも新しいアルカリ9V電池に交換してください。
- リモコンの作動する距離が短くなったり、作動しなくなったら、リモコン裏のネジをはずし、⊕⊖を確認して新しいアルカリLRV08電池（12V）に交換してください。

※電池の寿命は使用回数、使用期間、温度状況によって異なります。

お取扱上の注意

- 本製品は取り付けした自動車に異常があった場合にストロボと警告音で知らせる製品です。従いまして盗難を完全に阻止することはできません。本製品の取り付け後、万一事故・盗難が発生しましても当社は一切の責任を負いかねますのでご了承ください。
- 万一キーを紛失した場合に備えてスペアキーは別に保管してください。また、キー本体に刻印されている番号を必ず控えておいてください。
- 窓ガラスにメタル系のウィンドーフィルムが貼ってある車や、メタル系の遮光ガラスの車には車外からのリモコン作動を妨げます。
- 本製品はリモコンエンジンスターターとの併用はできません。（エンジン始動時の振動により作動してしまいます。）