

イモビアダプター (IM44)

取付・取扱説明書

株式会社 **ミツバサンコーワ**

このたびは、「イモビアダプター(IM44)」をお買い上げ頂きありがとうございます。

・本品が必要となる車種については、必ず当社製リモコンエンジンスターターの適応車種一覧表で確認をしてください。

1. 各注意事項

記号と意味は次のようになっております。

警告	取り扱いを誤った場合、死亡または重傷を負う可能性が想定されることを意味します。また、法律に違反することを意味します。	注意	取り扱いを誤った場合、傷害を負う危険性が想定されることを意味します。また、物的損害が発生する恐れがあることを意味します。
-----------	--	-----------	--

(1) 使用上の注意事項

注意	<ul style="list-style-type: none"> ●セキュリティアラーム装着車の場合、エンジンスターターでエンジン始動をおこなうと、一時的にドアのアンロック(開錠)、ロック(施錠)動作をおこない、セキュリティを非動作にします。エンジンが自動停止した場合や、リモコン操作によりエンジンを停止した場合は、セキュリティが非動作の状態となります。また、ドアロック動作が伴いますので、キーを車内に置き忘れた場合、キーを閉じ込めてしまう(インロック)恐れがありますので注意してください。 ●イモビライザー以外の盗難防止装置や警報機を装備した車両へ取り付けられた場合、それらを解除した状態でエンジンスターターをご使用ください。解除設定が出来ない車両にはお取り付け出来ません。盗難防止装置や警報機が誤作動する原因になります。 ●本品は、当社製リモコンエンジンスターター専用です。他の目的には使用しないでください。本品や車両の故障及び事故の原因となります。 ●本品の分解・塗装・改造はおこなわないでください。本品や車両を損傷したり事故の原因となります。 ●本品を取り付け後に、万一盗難に遭われても、当社では一切保証は致しません。あらかじめご了承ください。 ●本品を取り付けた場合、エンジンスターターでエンジン駆動中のみイモビライザー機能を一時的に解除します。一部の車両保険によっては、盗難割引等の契約に支障をきたす場合もありますので、ご契約された保険会社へ必ず確認をしてください。
-----------	---

(2) 取り付け時の注意事項

警告	●取り付けには専門知識が必要ですので、お買い上げの販売店または専門業者での取り付けをお奨めします。不確実な取り付けは、本品や車両の故障及び事故の原因となります。
注意	<ul style="list-style-type: none"> ●コネクターの接続は振動で外れないように、最後まで確実に差し込んでください。本品が正常に作動しないことがあります。 ●イモビアダプターの本体部及び配線類は、高温になる場所や被水しやすい場所には設置しないでください。(ヒーター吹き出し口、フロアマット下、足もと等) 本品の損傷、故障の原因となります。

2. 取付方法

車種別専用ハーネスをリモコンエンジンスターター本体に接続する前に、必ず下記の接続をおこなってください。エンジンスターターが正常に作動しない場合があります。

(1) イモビアダプターの接続

セキュリティアラーム装着車はドアロック配線が必要となります。接続先の詳しい情報については、右下記載URLの[車種別情報インターネット専用サイト]に掲載しています。最新の車種別情報を入手し、取り付けをおこなってください。

- ① 車両のイモビライザーシーバユニットの8Pコネクタを外し、IM44専用ハーネスのコネクタを割り込ませて接続します。(【図1】参照)
- ② セキュリティアラーム装着車のみIM44専用ハーネスの「黄」線及び「青」線を車種別情報の指示先へ、付属のエレクトロタップで接続します。(【図1】参照)

《ご注意》

セキュリティアラーム非装着車は接続不要です。接続しない場合はビニールテープ等で必ず絶縁処理してください。

- ③ イモビアダプター本体にIM44専用ハーネスを接続します。(【図1】参照)
- ④ セキュリティアラーム装着車のみIM44専用ハーネスの5Pコネクタ(大)を、エンジンスターター本体のCN3コネクタに接続することでエンジンスターターのリモコンでドアロック操作がおこなえます。(【図1】参照)

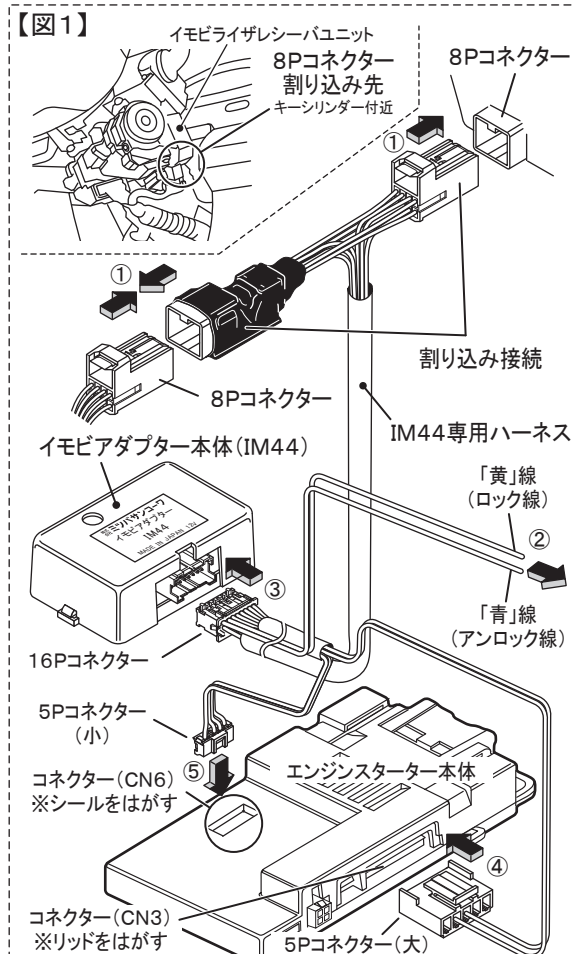
《ご注意》

- ・ドアロック機能対応のリモコンエンジンスターターのみドアロック操作がおこなえます。ドアロック機能のないリモコンエンジンスターターの場合や、ドアロック機能を使用しない場合は接続不要です。
- ・リッドの取り外しは、精密ドライバー等で端からはがすようにおこなってください。その際にケガをしないように十分注意してください。
- ・接続しないコネクタ部には、ビニールテープ等で絶縁処理してください。絶縁処理をおこなわないと、車両の金属部分と接触し、故障及び火災の原因となります。

- ⑤ エンジンスターター本体のコネクタ(CN6)についているシールをはがし、エンジンスターター本体にIM44専用ハーネスの5Pコネクタ(小)を接続します。(【図1】参照)
- ⑥ 車種別専用ハーネスをエンジンスターター本体に接続します。

以上で「イモビアダプターの接続」は完了です。

裏面へ進んでください>>>



[車種別情報インターネット専用サイト]

エンジンスターターの車種別情報がインターネット専用サイトで入手出来ます。

<http://www.mskw.co.jp/engsta/>

上記サイトの情報は都度更新されますので、お取り付けの前に必ず最新情報をご確認ください。また、メンテナンス等弊社都合により一時休止させて頂く場合があります。

(2) イモビアダプターの登録

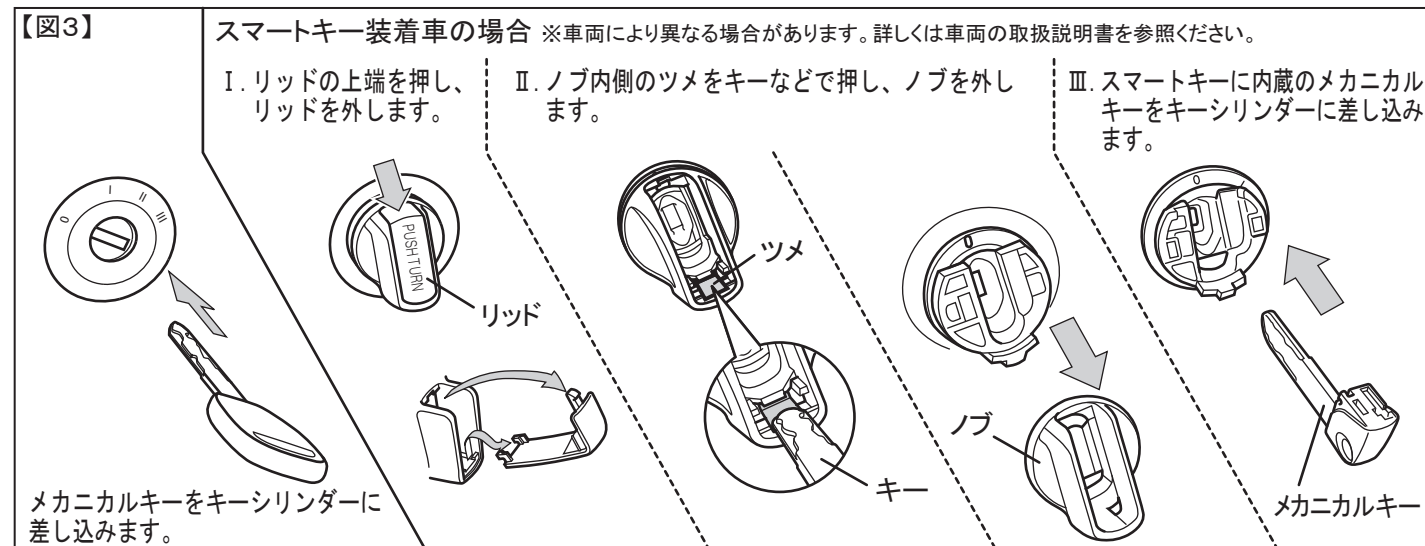
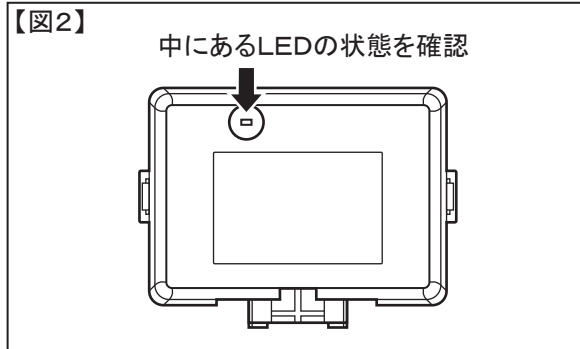
《ご注意》

エンジンスターター本体に車種別専用ハーネスを接続すると、エンジンスターター本体から断続音が鳴りますが、オートマチック車の登録をおこなわず、そのままイモビアダプターの登録作業をおこなってください。

- ① 「(1) イモビアダプターの接続」に従い接続をおこなうと、イモビアダプター本体のLEDが3秒点灯した後、二連点滅に変化します。(【図2】参照)
- ② メカニカルキーをイグニッションスイッチのキーシリンダーに差し込みます。(【図3】参照)

《ご注意》

スマートキー装着車の場合、必ずスマートキーに内蔵されているメカニカルキーを使用して、イグニッションスイッチ操作をおこなってください。スマートキーを使用してのイグニッションノブ操作では、イモビアダプターの登録がおこなえません。



- ③ メカニカルキーをONの位置まで回します。(イモビアダプター本体のLEDが約1.5秒点灯し消灯します。)
- ④ メカニカルキーをOFFの位置にします。

以上で「イモビアダプターの登録」は完了です。

(3) オートマチック車の登録

エンジンスターターの「オートマチック車の登録」作業をおこないます。エンジンスターターの『取付・取扱説明書』をご確認ください。

(4) 動作確認

エンジンスターターが正しく動作することを確認します。

スマートキー装着車の場合、スマートキーを車両の通信圏外に置いた状態で、リモコンを操作してください。

《動作確認上の注意》

- ・エンジンスターター始動中にイモビライザー警告灯が点灯する場合がありますが、本品の故障ではありません。
- ・セキュリティアラーム装着車の場合、エンジンスターターでエンジン始動をおこなうと、一時的にドアのアンロック(開錠)、ロック(施錠)動作をしますので、車内にキーを置いていないことを確認してください。キーの閉じ込み(インロック)となります。

(5) ドアスイッチ配線の接続

エンジンスターターに付属の安全センサーケーブル「茶」線を、車種別情報の指示先へ接続します。

《ご注意》

ドアスイッチ配線を必ずおこない、エンジンスターターでエンジン始動をしているときに、ドアを開けるとエンジンが停止するようにしてください。この配線をおこなわないと、車両側イモビライザー機能に支障をきたし、車両の故障や事故の原因となります。

(6) エンジンスターターとイモビアダプターの設置

エンジンスターターの『取付・取扱説明書』に従い、本体の設置とハーネスの整理をしてください。

以上で作業は終了です。

・本書に記載なき配線・接続については、エンジンスターターの『取付・取扱説明書』をご覧ください。

・本書はエンジンスターターの『取付・取扱説明書』に添えて保管してください。