

MITSUBA



二輪車用ETC車載器  
《アンテナ分離型》

MSC-BE51W



S14-000-33-019-0  
E-002-048-A

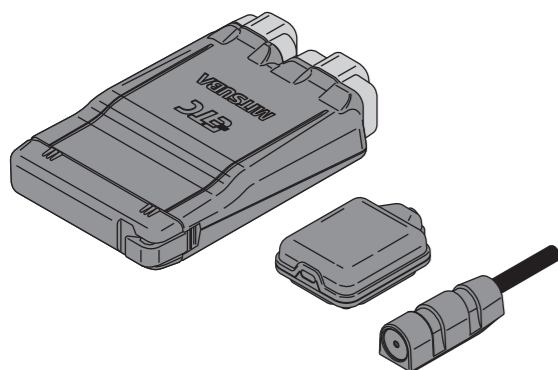
ETCは一般財団法人 道路システム高度化推進機構 の登録商標です。

## 取付手順書

ETC車載器に関するお問い合わせ先

株式会社ミツバサンコーワ 技術サービス  
〒376-0102 群馬県みどり市大間々町桐原3546-1  
☎0277-72-4588

(土日・祝祭日・弊社指定休日の受付は、お休みとさせていただきます)



※本品の仕様及び外観は、予告なく変更する場合があります。  
本書の内容と一致しない場合がありますのでご了承ください。

### 〈お客様へ〉

このたびは、「二輪車用ETC車載器《アンテナ分離型》MSC-BE51W」をお買い上げ頂きまして誠にありがとうございます。  
ETC車載器の取り付け、配線及び付け替えは、専門の技術と経験が必要です。必ずお買い上げの販売店、取付店にご依頼ください。  
この取付手順書は、本書が必要になったとき、すぐに利用出来るように大切に保管してください。

### 〈取り付けに関してのお願い〉

以下の場合には、ETC車載器の保証対象外になります。ご注意ください。

- 弊社と取引契約を交わしていない販売店、取付店が取り付けされた場合。
- 一般のお客様ご自身の取り付けや、取り付け直し他の車両へ付け替えられた場合。

弊社の保証対象は、ETC車載器のみに限られます。  
ETC車載器の取り付けや、ご使用に伴って発生したいかなる損害についても、保証の対象となりませんのでご注意ください。

### 〈販売店様、取付店様へ〉

本商品をお取り付け頂く前に、この取付手順書を必ずお読み頂き、正しくお取り付けください。  
この取付手順書は、お取り付け完了後、必ずお客様へお渡しください。

## 1 注意事項

ここでは、安全に関する重要な内容を記載していますので必ず守ってください。

**警告** 取り扱いを誤った場合、死亡または重傷を負う可能性が想定されることを意味します。

●本品はDC12V二輪車専用です。  
バッテリーレス車や電源電圧の異なる車両には取り付け出来ません。  
また、これ以外の用途には、使用しないでください。  
本品や周辺機器の故障、思わぬ事故の原因となる場合があります。

●取り付けには、付属の両面テープ、マジックテープ必要に応じて市販のステーを使用し、振動で動いたり外れたりしないようしっかりと固定してください。  
本品や周辺機器の故障、思わぬ事故の原因となる場合があります。

●本体を車外に設置する場合には、付属の両面テープを必ず使用し、絶対にマジックテープは使用しないでください。  
マジックテープは、万一脱落しても危険が生じない場所でのみ使用してください。  
※<マジックテープ>は、株式会社クラレの面ファスナーの登録商標です。

●本品を濡れた手で取り付けないでください。  
感電、故障の原因となる場合があります。

●配線作業中は、バッテリーのマイナス端子を外してください。ショートによる感電の恐れがあります。  
お取り付け頂く車種によっては、バッテリーを外すと車載コンピューターが誤作動する恐れがあります。  
事前に車両メーカーまたは販売店に確認してください。

●電源ケーブルは、本品に付属の電源ケーブルを必ず使用し、電源の極性をお確かめの上、間違いのないよう取り付けてください。  
火災、感電、故障の原因となる場合があります。

●バッテリーから直接電源を取らないでください。  
常に電源が入った状態となり、火災、故障の原因となる場合があります。

●本品は、この取付手順書に従い、運転の妨げとならない場所に取り付けてください。  
思わぬ事故の原因となる場合があります。

●本品の取り付けが終了したら、必ず走行前に、本品が運転に支障のないこと、ランプやブレーキ等のすべての電装品が正常に動作することを確認してください。  
思わぬ事故の原因となる場合があります。

●本品を分解、改造しないでください。火災、感電故障の原因となる場合があります。  
また不法改造により、電波法で罰せられる場合があります。

●ヒューズが切れた場合には、取付店へ原因の確認とヒューズ交換をご依頼ください。  
交換するヒューズは、必ず規定の容量(アンペア数)を守ってください。  
火災、故障の原因となる場合があります。

●本品の電源ケーブルの被覆を破って、他の機器の電源を取ることは絶対におやめください。  
火災、感電、故障の原因となる場合があります。

**注意** 取り扱いを誤った場合、傷害を負う危険性が想定されることを意味します。  
また、物的損害が発生する恐れがあることを意味します。

●この取付手順書の指示に従って配線をしてください。  
火災、感電、故障の原因となる場合があります。

●水、湿気、ほこり、油煙等の多い場所を極力避けて設置してください。  
火災、感電、故障の原因となる場合があります。

●本品が走行中に外れないように(脱落、車輪巻きつき防止のため)それら近辺を結束バンド等で確実に固定してください。  
事故、けがの原因となる場合があります。

●ケーブル類を配線する際には、車体やネジ部分等の可動部にはさみ込まないようにしてください。  
火災、感電、故障の原因となる場合があります。

●ケーブル類は、車両部品のバリや鋭利な場所に接触しないよう固定し配線してください。  
火災、感電、事故の原因となる場合があります。

●本品を落としたり、ぶついたり、強い衝撃を与えないでください。破損、故障により、事故、けがの原因となる場合があります。

●本品を振動、衝撃の多い場所、ぐらついた台の上など不安定な場所に設置しないでください。  
事故、故障の原因となる場合があります。

●本品をエンジン周辺等、高温になる場所に設置しないでください。破損、火災の原因となる場合があります。

●本体、アンテナ部、インジケータ部の各部分にガソリン、潤滑剤、有機溶剤、酸などを付着させないでください。付着部分の劣化が進み、各部の機能を損なう場合があります。

## 2 セットアップについて

ETC車載器は、ご使用になる車両の情報を書き込まなければ、ご使用頂けません。  
これをセットアップといいます。  
本品をご使用頂く前に、必ず裏面の手順に従い、正しくセットアップをおこなってください。  
セットアップは原則として車載器を車両に取り付けた後におこなってください。

車載器を他の車両に付け替える場合や、住所変更等により車両のナンバープレートが変更になった場合などは、再度のセットアップが必要となります。

### セットアップに関するお問い合わせ先

一般財団法人  
道路システム高度化推進機構 (ORSE)

ETCお問い合わせ窓口

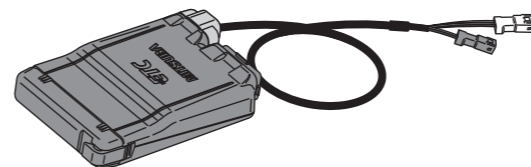
☎: 03-5216-3856

受付時間: 月~金 9:00~18:00  
(土日・祝日・年末年始を除く)

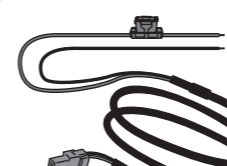
## 3 構成部品

※お取り付け頂く前に、すべて揃っていることを確認してください。

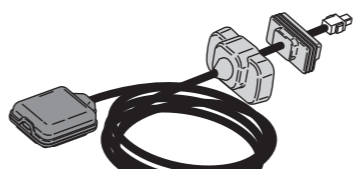
①本体



②電源ケーブル



③アンテナ部



④インジケータ部



⑤両面テープ (本体用)



⑥両面テープ (アンテナ用)



⑦マジックテープ

※<マジックテープ>は株式会社クラレの面ファスナーの登録商標です。

⑧取扱説明書

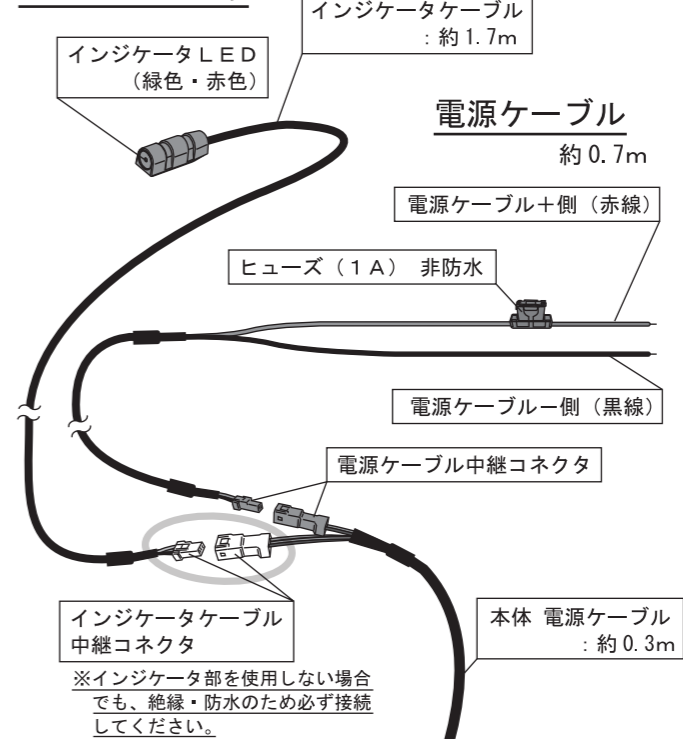
⑨取付手順書 (本書)

## 4 主な仕様

入力電圧	DC12V専用
消費電流	約80mA (待機時)
動作温度範囲	-20~85℃ (ETCカードは除く)
本体 サイズ	112.5mm (D) x 81mm (W) x 22mm (H) (突起部は除く)
	135.9mm (D) x 81mm (W) x 25.5mm (H) (突起部を含む)
本体 質量	約140g (ケーブルは除く)
	38.8mm (D) x 33mm (W) x 12.8mm (H) (突起部は除く)
アンテナ部 サイズ	44.5mm (D) x 33mm (W) x 12.8mm (H) (突起部を含む)
アンテナ部 質量	約15g (ケーブルは除く)
インジケータ部 サイズ	40mm (D) x 13mm (W) x 13mm (H)
インジケータ部 質量	約7g (ケーブルは除く)
電源ケーブル長	約1m (本体: 約0.3m、付属ケーブル: 約0.7m)
アンテナケーブル長	約2m
インジケータケーブル長	約2m (本体: 約0.3m、付属ケーブル: 約1.7m)
用途	二輪車専用

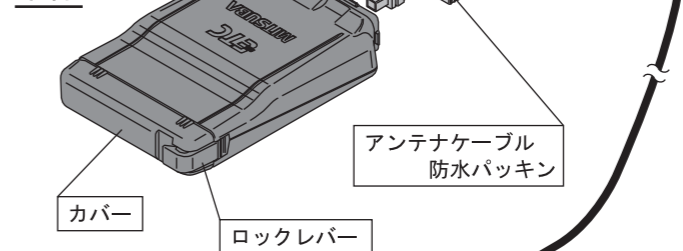
## 5 各部の名称・他

### インジケータ部

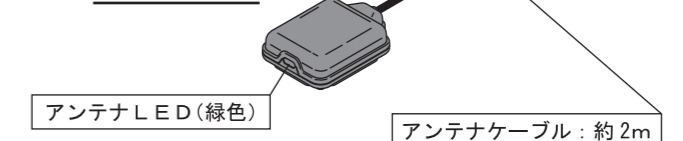


**注意** 本体の電源ケーブル接続部のカバーは絶対に取り外さないでください。防水性が損なわれ、内部浸水による故障を招き、保証の対象外となる場合があります。

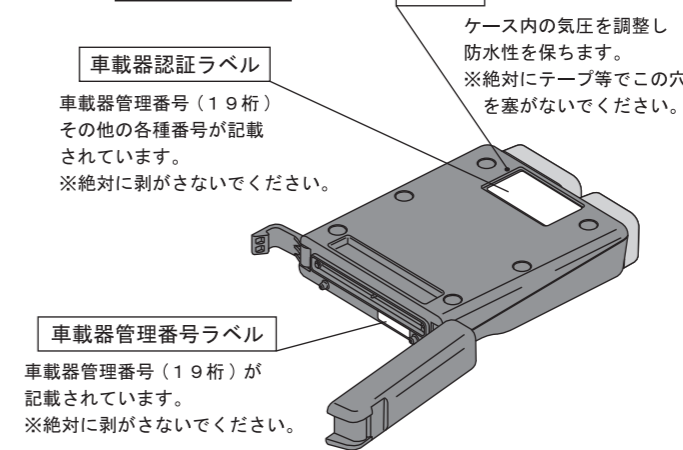
### 本体



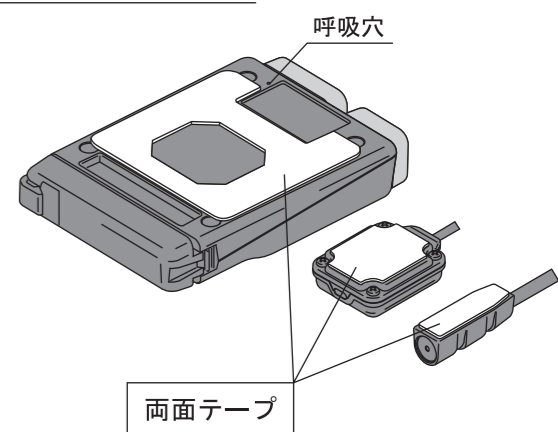
### アンテナ部



### 本体 (裏面)



### 両面テープ貼付位置

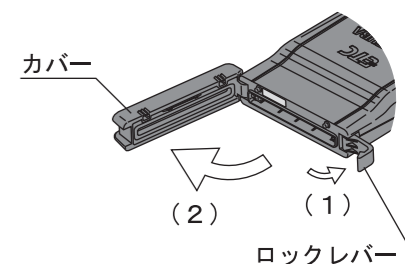


※台紙を剥がす前に、貼り付ける位置を良く確認してください。  
※本体裏側の呼吸穴を塞がないよう注意してください。

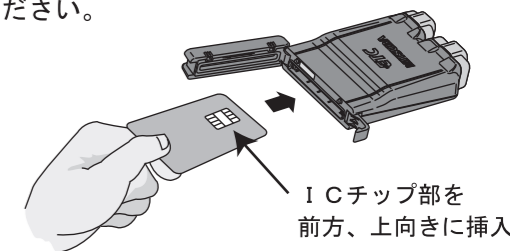
### カードの挿入方法

※ご使用方法の詳細は、同梱の取扱説明書を参照してください。

①ロックレバーを矢印の方向に起こし (1) カバーを開けてください。(2)

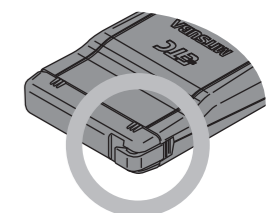


②ETCカードの向きに注意してカチッと音がするまで挿入してください。



※ETCカードの挿入・取り出しは、雨等に濡れない場所でおこなってください。  
ETCカードが濡れている場合は、水分を良く拭き取ってから挿入してください。  
車載器内部に水が入ると故障の原因となります。

③必ずカバーを閉め、ロックレバーが確実に掛かっていることを確認してから使用してください。



## 6 取り付け方法

### 1 取付作業前の確認

取付作業を始める前に、以下について確認してください。

- 本体の車載器管理番号（19桁）と、梱包箱、取扱説明書（保証書）に記載された車載器管理番号（19桁）に相違がないことを確認してください。
- セットアップ申請書に記載された取付車両のナンバープレートの番号とお客様の取付車両のナンバープレートの番号に相違がないことを確認してください。
- お取り付け頂く車種によっては、バッテリーを外すと車載コンピューターが誤作動する恐れがあります。事前に、車両メーカーまたは販売店にご確認ください。

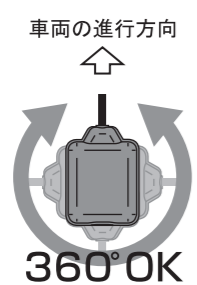
### 2 アンテナ部の設置条件

本品を安全にご使用頂くために、以下の設置条件を満たす取付場所を選定してください。

- ※お取り付けには、取付車両に適した市販のステー等を別途ご用意ください。

#### ①取付方向（ケーブルの引出し方向）

アンテナ部の取付方向（ケーブルの引出し方向）については、通信性能上の制限はありません。

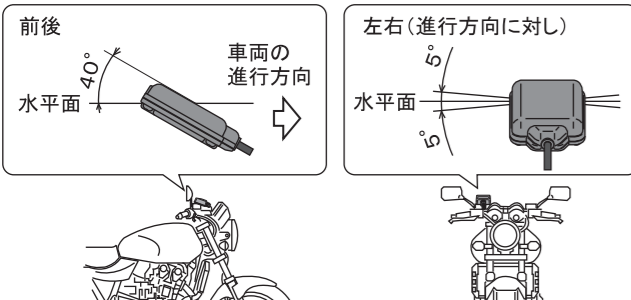


#### ②取付角度（進行方向に対する前後、左右の角度）

アンテナ部の天面が必ず上方を向くように設置してください。

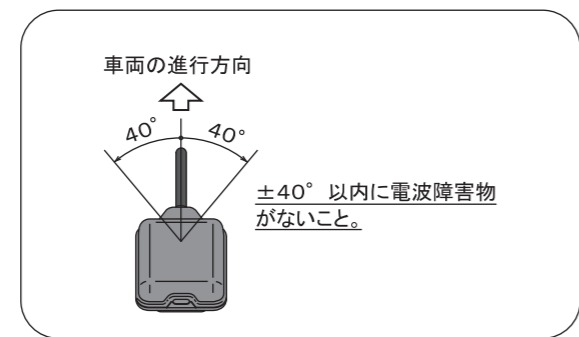
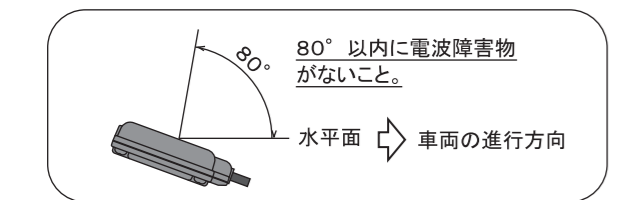
前後の傾きは、進行方向に対し、水平～前傾40°の範囲で取り付けてください。後方に傾くと電波を送受信出来ません。

左右の傾きは、進行方向に対し、左右各5°以内の範囲で取り付けてください。左右に傾きすぎると、電波を送受信出来ません。



#### ③電波障害物

金属部品、メッキ部品、チタンコートのスクリーン等は電波障害物となります。進行方向に対し、以下に示す範囲に電波障害物がないように取り付けてください。また、人体も電波を遮りますので、必ず運転者より前方に取り付けてください。



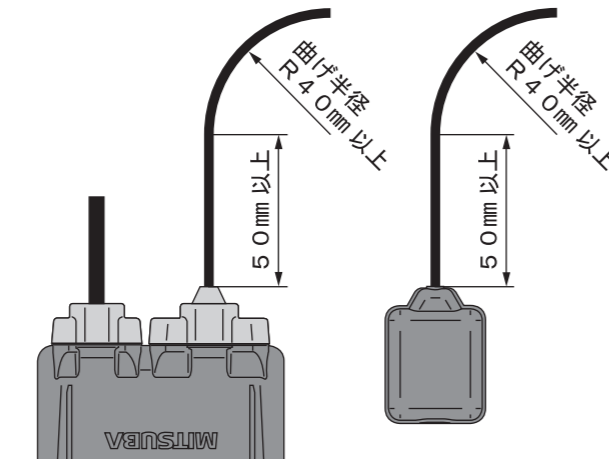
安定した通信のために…

アンテナ部のケース表面がカウル等の部品に接触しないように設置してください。また、設置後はETCテスト（ETC車載器との通信確認が出来る装置）で通信が正常に出来ることを必ず確認してください。

※ETCテストのご使用方法については、ETCテストメーカーへお問い合わせください。

#### ④その他の設置条件

- 運転者の視界を遮ったり、他の装置の操作を妨げない場所に設置してください。
- ハンドルを左右にロックするまで切っても、カウルやミラー等に干渉しない場所に設置してください。
- アンテナ部やケーブルに無理な力が加わったり、圧迫されない場所に設置してください。
- アンテナケーブルは、曲げ半径R40mm以下で折り曲げないように配線してください。また、アンテナ及びコネクタから50mm以内の範囲で折り曲げないように配線してください。



- エンジン等による熱の影響が少ない場所に設置してください。
- 過度な振動、衝撃のない場所に設置してください。

#### ⑤HIDランプ装着車に取り付ける場合の設置条件

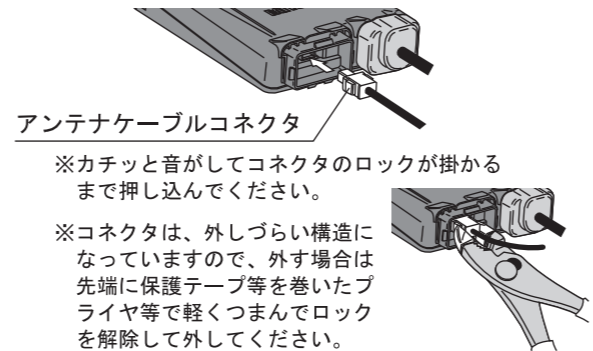
HIDランプ装着車の場合、HIDランプのコントロールユニット及びケーブルからのノイズにより、アンテナ部と本体及びETCカードとの通信が正常におこなえない場合があります。HIDランプ装着車にお取り付け頂く場合には、アンテナ部、本体、アンテナケーブルをHIDランプのコントロールユニット及びケーブルから50mm以上離して設置することを推奨いたします。

### 3 取付手順

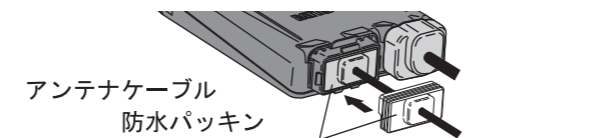
- ①取付位置周辺のゴミ、ホコリ、油污れ等をきれいに拭き取ってください。
- ②アンテナケーブルを引き回し、本体に接続してください。

#### アンテナケーブル接続方法

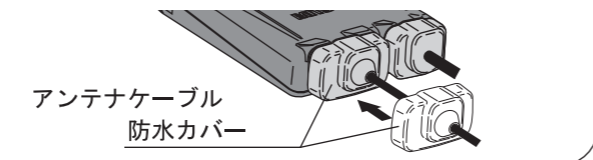
- ①アンテナケーブルのコネクタを本体に確実に接続してください。



- ②アンテナケーブル防水パッキン全体を奥まで確実に押し込んでください。（上下の向きがあります）



- ③アンテナケーブル防水カバーを被せ、上下左右が確実にハマっていることを確認してください。



#### 注意

- アンテナケーブルの防水パッキン、防水カバーは確実に押し込み、装着してください。不確実な場合、防水性が保たず、内部浸水による故障を招き、保証の対象外となることがあります。

#### ③本体、アンテナ部、インジケータ部を車両にしっかりと固定してください。

- ※付属の両面テープを必ず使用し、取付車両に適したステー等で固定してください。
- ※アンテナ部の設置条件を必ず守り、取り外し出来ないように確実に固定してください。
- ※本体は、ETCカードの抜き差しに支障のない場所であることを確認してから固定してください。
- ※マジックテープによる本体固定は、マジックテープの構造上、万一脱落しても危険が生じない場所でのみ使用してください。

#### 注意

- 貼り付ける面を無水アルコール等で良く拭き取り完全に乾いてから貼り付けてください。
- 両面テープやマジックテープの接着力が低下しますので、低温時の作業や、曲面、凹凸面への貼り付けは避けてください。
- 本体の呼吸穴をシール等で塞がないでください。
- 貼り付ける前に、位置を良く確認してください。貼り直した場合、両面テープやマジックテープの接着力が大きく低下します。

#### ④電源ケーブルの+側（赤線）を接続してください。

車両のイグニッションキーが、ONのときに12V OFFのときに0Vとなる場所に確実に接続してください。

#### 警告

- 電源ケーブルを接続する際は、必ず車両のイグニッションキーをOFFにしてから作業してください。
- 電源ケーブルの+側は、絶対にバッテリーの+端子に直接接続しないでください。常に電源が入った状態となり、火災、故障の原因となります。

#### ⑤電源ケーブルの-側（黒線）をバッテリーの-端子に接続してください。

#### 注意

- ボディーアースへ接続する場合は、取付車両のメーカーにご相談の上、指定のアースポイントに接続してください。車種によっては、走行時に車載器への電源供給が不安定になり、正常に動作出来なくなる恐れがあります。

#### ⑥電源ケーブル、インジケータケーブルの中継コネクタを接続してください。

コネクタどうしが確実に嵌合していることを確認してください。

#### 注意

- インジケータ部を使用しない場合でも、絶縁・防水のため、インジケータケーブルの中継コネクタは、必ず接続してください。

#### ⑦各ケーブルを配線してください。

電源ケーブル、アンテナケーブル、インジケータケーブルを配線し、結束バンド等で確実に固定してください。

#### 注意

- 電源ケーブル+側のヒューズは、防水仕様ではありません。水の掛からない場所に設置してください。
- アンテナケーブルは、曲げ半径R40mm以下で折り曲げないように配線してください。また、アンテナ及びコネクタから50mm以内のところで曲げないように配線してください。
- 各ケーブルは、無理な力が加わらないように、たわみを持たせて配線してください。
- 各ケーブルを結束バンド等で固定する場合にはクッション等で保護し、あそびを持たせて固定してください。
- 各ケーブルは、エンジン周辺等、高温になる場所を避けて配線してください。
- 各ケーブルは、車両の可動部に挟み込まないように配線してください。
- 各ケーブルは、車両部品のバリや、鋭利な部分に接触しないように配線してください。

#### ⑧車両の復元・動作確認をしてください。

本品の取り付けに際し、取り外した部品があれば元通りに取り付け、車両の装置、電装品がすべて正常に作動するか確認してください。

#### ⑨車載器のセットアップをしてください。

##### セットアップの手順

1. 車両のイグニッションキーをONにしてください。（電源を投入）
2. アンテナ緑色LED及びインジケータ緑色LEDが1秒間点灯した後、アンテナ緑色LED及びインジケータ赤色LEDが、以下のパターンで点滅を繰り返していることを確認してください。【1秒周期で6回点滅し、2秒間消灯】
3. 本体のカバーを開け、セットアップカードを挿入してください。セットアップカードを挿入すると、アンテナ緑色LED及びインジケータ緑色LEDが0.5秒間点灯し、セットアップを開始します。※セットアップ中は、セットアップカードを抜いたり車両のイグニッションキーをOFF（電源をOFF）しないでください。
4. セットアップが正常に完了すると、アンテナ緑色LED及びインジケータ緑色LEDが点灯します。※セットアップが正常におこなえなかった場合は、アンテナ緑色LED及びインジケータ赤色LEDが0.5秒周期で点滅を繰り返します。その場合には、セットアップカードを抜いて、手順の最初から再度セットアップ作業をおこなってください。
5. セットアップカードを抜いて、イグニッションキーをOFFにしてください。

### 4 取付作業後の確認

お取り付けが完了しましたら、下記のチェックリストに従い、取り付け状態と動作の確認をしてください。

アンテナ部の設置条件について		チェック
1	天面が上方を向き、前後の傾きは、進行方向に対して水平～前傾40°の範囲である。	
2	左右の傾きは、進行方向に対して左右各5°以内の範囲である。	
3	水平面を基準に上方80°以内、進行方向に対して左右各40°以内に電波を遮る障害物（金属部品、メッキ部品、チタンコートのスクリーン等）がない。	
4	運転者より前方に設置してある。	
5	運転者の視界、運転操作を妨げない場所である。	
6	ハンドルを切っても車体に干渉しない場所である。	
7	無理な力が加わったり、圧迫されない場所である。	
8	エンジン等の熱の影響が少ない場所である。	
9	過度の振動、衝撃のない場所である。	
10	HIDランプ装着車の場合、HIDランプのコントロールユニット及びケーブルから50mm以上離れた場所である。	
お取り付けについて		チェック
11	アンテナまたはインジケータのLEDが運転席から視認出来る。	
12	アンテナケーブルのコネクタ、防水パッキン防水カバーが本体に確実に嵌合している。	
13	アンテナ部及びインジケータ部の固定に付属の両面テープを使用している。また、両面テープの貼り直しはしていない。	

14	本体の固定に、付属の両面テープまたはマジックテープを使用している。また、テープの貼り直しはしていない。	
15	本体の裏側の呼吸穴を塞いでいない。	
16	本体の設置場所はETCカードの抜き差しに支障のない場所である。	
17	電源ケーブルの+側はイグニッションがOFFのときに電源が遮断される場所に接続している。	
18	電源ケーブルの-側はバッテリーのマイナス端子、または確実なアースポイントに接続している。	
19	電源ケーブル及びインジケータケーブルの中継コネクタが確実に嵌合している。	
20	電源ケーブル+側のヒューズは水の掛からない場所に設置している。	
21	アンテナケーブルは、曲げ半径R40mm以下で折り曲げていない。	
22	アンテナケーブルは、アンテナ及び本体から50mm以内で折り曲げていない。	
23	各ケーブルは、無理な力が加わらないように、たわみを持たせている。	
24	各ケーブルは、クッション等で保護されつつ、あそびを持たせて結束バンド等で固定されている。	
25	各ケーブルは、エンジン周辺等、高温になる場所を避けて配線している。	
26	各ケーブルは、車両の可動部に挟み込まないように配線している。	
27	各ケーブルは、車両部品のバリや、鋭利な部分に接触しないよう配線している。	
車両について		
28	取り外した部品は、元通り取り付けられている。	チェック
29	車両の装置、電装品はすべて正常に作動している。	
車載器の動作について（セットアップ後の状態）		
※アンテナ及びインジケータのLED表示が下記と異なる場合は、同梱の取扱説明書を参照して車載器の状態を確認してください。 <span style="float: right;">チェック</span>		
30	イグニッションキーがOFFのときアンテナLED及びインジケータLEDは【消灯】している。	
31	ETCカード未挿入でイグニッションキーをONしたとき、以下となる。 アンテナLED・・・【1秒間緑色点灯→消灯】 インジケータLED・・・【1秒間緑色点灯→緑色消灯&赤色点灯】	
32	ETCカードを挿入すると、アンテナ緑色LED及びインジケータの緑色LEDは【0.5秒点灯→消灯→点灯】となる。	
33	ETCカードを抜くと、以下となる。 アンテナLED・・・【消灯】 インジケータLED・・・【赤色点灯】	
34	ETCテスト（ETC車載器との通信確認が出来る装置）がある場合には、通信確認してください。通信後、以下の状態となる。 ETCカード有りの場合 アンテナLED・・・【緑色点灯のまま】 インジケータLED・・・【緑色点灯のまま】 ETCカード無しの場合 アンテナLED・・・【10秒間緑色点灯→消灯】 インジケータLED・・・【10秒間緑色点灯→緑色消灯&赤色点灯】	

ご使用に際しては、必ず同梱の取扱説明書を事前に良くお読み頂き、正しくご使用ください。