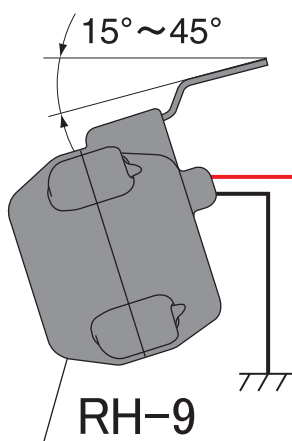


配線図 WIRING

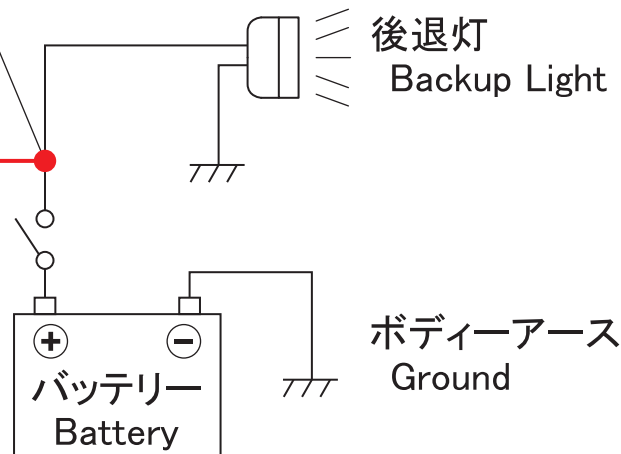
下向きに取り付けてください
Downward Position



赤コード(+)
Red(+)
黒コード(-)
Black(-)

接続

Connection



⚠ 注意

- 本品の正面から水が入り、発音部に水が溜まると、故障の原因となります。略図の取付角度で下向きにお取り付けください。
- 排気管の周辺等、高温となる場所や、振動の激しい場所へのお取り付けは、絶対にお止めください。故障の原因となります。
- 高圧洗車機等で本品に強く水をかけると、故障の原因となります。絶対に強く水をかけないでください。
- 本品を落下させたり、叩いたり、強い衝撃を与えないでください。また、分解・改造は、本品及び車両の故障の原因となる恐れがあります。絶対におこなわないでください。