

このたびはパワーウインドキットをお買い上げいただきまして、ありがとうございます。お取り付けおよびご使用になる前に、本書を必ずお読みいただき、正しく取り付けて安全にご使用ください。お読みになった後も、本書は必要な時にご利用できるように大切に保管してください。

- ★取り付けには専門的な技術が必要ですのでお買い上げの販売店または専門業者での取り付けをお奨めします。
- ★本製品を譲渡される場合は、本書を必ず製品に付帯させ、お使いになる方がいつでも見られるようにしてください。

## 1. 安全上の注意事項

ここには安全に関する重要な事項を記載していますので、必ず守ってください。記号と意味は次のようになっております。

- 警告** 取り扱いを誤った場合、死亡または重症を負う可能性が想定されることを意味します。
- 注意** 取り扱いを誤った場合、障害を負う危険が想定されることを意味します。また、製品を損傷、故障させる恐れがあることを意味します。

### 使用上の注意事項

- 警告**
  - 窓から頭や手など身体の一部が出ている状態で、パワーウインドーを操作しないでください。窓ガラスに挟まれて死亡や重傷を負う恐れがあります。
  - 運転者が車を離れる時はエンジンキーを抜きパワーウインドーが作動しないようにしてください。運転者以外の人（特に子供）が誤った操作をすると、窓ガラスに挟まれて死亡や重傷を負う恐れがあります。
- 注意**
  - エンジン停止状態でのパワーウインドー操作は行わないでください。バッテリー上がり原因となります。
  - 運転席、助手席側の窓を同時に作動させないでください。ヒューズが切れる恐れがあります。

### 取り付け上の注意事項

- 警告**
  - 本製品は国産DC12V車の運転席及び助手席側窓ガラスをモーターで開閉させる装置です。これ以外の用途に使用しないでください。本製品や取り付け機器の故障の原因となります。
  - 取り付けには専門的な技術が必要ですので、お買い上げの販売店または専門業者での取り付けをお奨めします。不確実な取り付けは、製品や車両の故障及び事故の原因となります。
  - 配線先の電圧測定が必要な時を除き、取り付け作業はバッテリーのマイナス端子を外して行ってください。ショートし火災の恐れがあります。
  - リレーやハーネス類はドアのハンドルシャフト、ステアリングシャフト、ペダル類等の可動部付近には配線しないでください。可動部との摩擦、挟み込みでリード線の被覆が破損すると、ショートし火災の恐れがあります。また、運転操作の妨げになり、事故の原因となります。
  - 配線したハーネス類やリレーはビニールテープや結束バンド等で確実に固定してください。リード線が足などに絡むと事故の原因となります。
  - リード線の各端子は確実に接続し、絶縁スリーブで覆ってください。車体や他の部品に接触するとショートして火災の恐れがあります。
  - 赤コードに接続されているヒューズが切れた時は原因を取り除いた上で、25Aのヒューズと交換してください。ヒューズ容量が異なると火災や事故の原因となります。
- 注意**
  - 取り付け作業前に必ず次のことを確認してください。
    - ・ドアの取り付けスペースを確認してください。取り付け部に凹凸があると取り付けられません。
    - ・ドアのハンドルシャフトとモーターが直角に取り付けられない車には取り付けられません。車や本製品の故障の原因となります。
    - ・ドアを閉めた状態で窓の開閉が重く、片手で軽く操作できない車には取り付けられません。モーターでの開閉ができません。
  - ドアの内張りを固定しているスナップを破損しないように取り外してください。破損すると内張りを正常に取り付けられなくなります。
  - 外したドアハンドルの部品類は、必ず車内に保管していつでも元に戻せるようにしておいてください。万一本製品が故障した場合はドアハンドルでの操作が必要となります。窓の開閉ができなくなると雨などで車内が濡れたり、盗難の恐れがあります。
  - 本製品は落下させたり、たたいたり、こじったりしないでください。故障の原因となります。
  - 本製品は分解、改造、塗装等を行わないでください。故障の原因となります。

## 2. 主な仕様

定格電圧	DC12V
定格電流	8A
定格トルク	50kg-cm
使用温度範囲	-20~+60℃

## 3. パッケージ内容

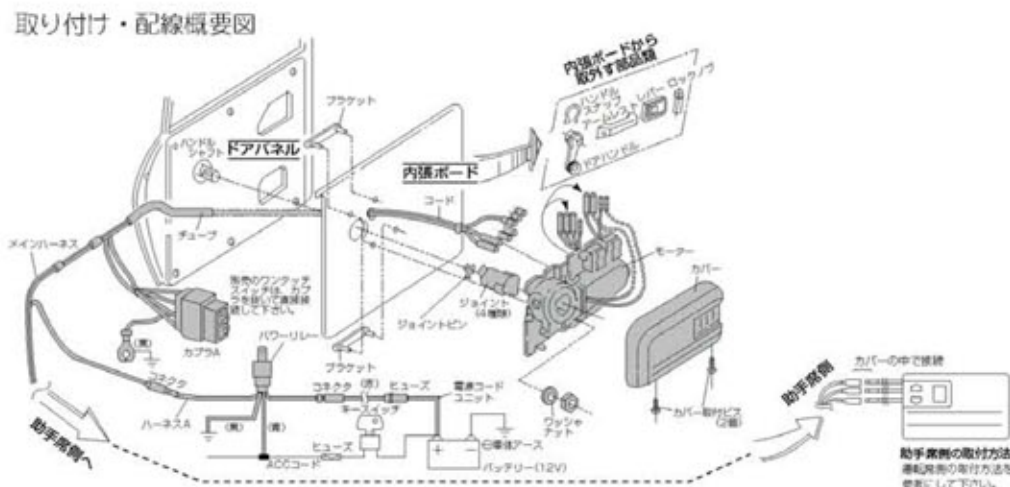
作業前に内容をご確認ください。



- 取り付け工具について  
テスター（検電ランプ）、ドライバー、スパナ、ペンチニッパー、ドリル（5mm, 10mm）、キリ、カッターナイフ、内張り剥し、ビニールテープ、ガムテープ

## 4. 取り付け作業

### 取り付け・配線概要



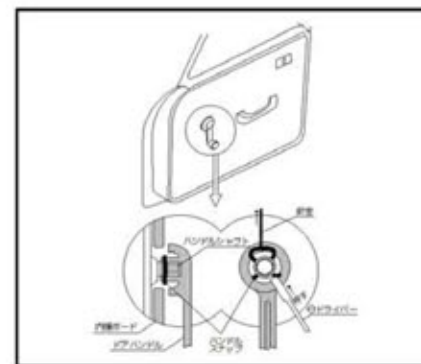
### 本体ユニットの取り付け位置決定 <運転席、助手席側ドアについて実施>

- 注意** 配線先の電圧測定が必要な時を除き、取り付け作業はバッテリーの-端子を外して行ってください。ショートの原因となり火災、故障の恐れがあります。

#### ステップ1 ドアハンドルを外してください。

ハンドルスナップは左図のようにマイナスドライバーまたは針金を利用して引き抜いてください。

- 注意** ドアハンドルはネジで固定されている車種もあります。



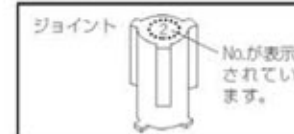
#### ステップ2 ジョイントを取り付けてください。

- ①付属の4種類のジョイントの中からハンドルシャフトの先端形状とあっているものを選んでください。

- 注意** 右のジョイント適合表を参考にして必ず現物で最も適合するものを使用してください。

#### ジョイント適合表 (参考)

メーカー名	ジョイントNo.
日産、富士重工、いすゞ	1
トヨタ、三菱、ダイハツ、スズキ	2
マツダ	3
ホンダ	4

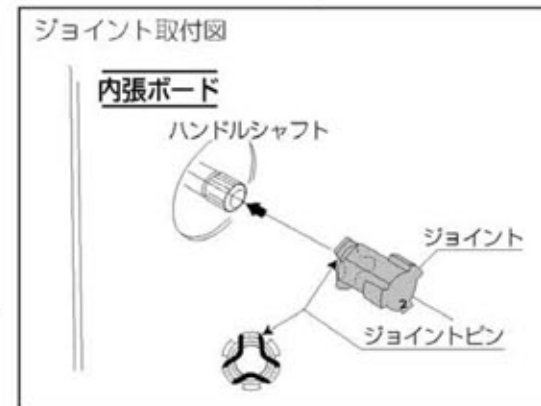


- ②ジョイントに付属のジョイントピンを右図のように取り付けてください。

- 注意** ジョイントピンを広く過ぎるとバネ性を失い、ハンドルシャフトへの固定がうまく行かなくなりますので注意してください。

- ③ジョイントをハンドルシャフトに右図のように取り付けてください。

- 注意** ジョイントピンでハンドルシャフトに固定されることを確認してください。





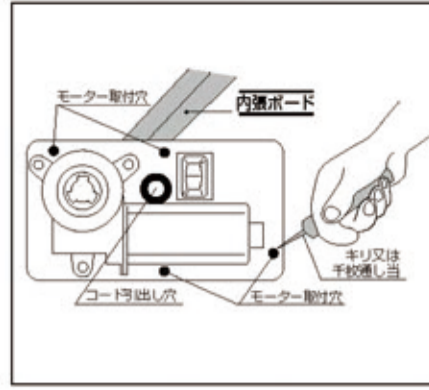
**ステップ 3** 本体ユニットの取り付け位置を決定してください。

- ① ステップ2で取り付けジョイントにモーターを取り付け、位置を決定してください。  
(取付概要図参照)

**注意** 本体ユニットのカバー取り付けネジ2本をゆるめて、カバーを外してから行ってください。

- ② 右図のようにモーター取り付け穴及びコード引出し穴をあける位置にキリなどでマーキングしてください。(5ヶ所)

**注意** 穴の中央にマーキングしてください。



- ④ マーキングが終わったらモーターは一時外しておいてください。

**内張りボードの取り外し及び穴あけ。** <運転席、助手席側ドアについて実施>

**ステップ 1** 内張りボードに取り付けられている部品類を外してください。

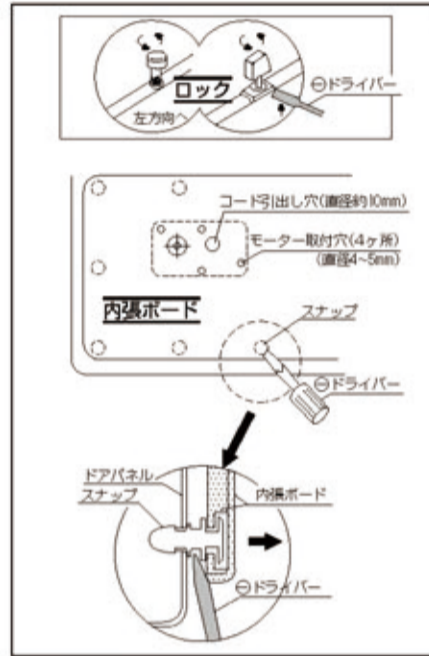
**注意** ● ドアの部品類や内張りを固定しているスナップを破損しないように取り外してください。破損すると内張りを正常に取り付けられなくなります。  
● 内張りや、ドアを傷めないように丁寧に作業してください。

- ① アームレスト、ロックノブ、ドアノブなど内張りを固定している部品を外してください。

**注意** 各部品の形状は車種により異なります。

- ② 内張りボードを固定しているスナップを外してください。マイナスドライバーや内張り剥がし工具をご使用ください。

**注意** スナップの形状は車種により異なります。



**ステップ 2** 内張りボードに穴をあけてください。

- ① 内張りボードのマーキング位置に指定の大きさの穴をドリルであけてください。

- ・モーター取付穴  
直径約4~5mm X 4ヶ所
- ・コード引出し穴  
直径約10mm X 1ヶ所

- ② 穴の周りのバリをカッターナイフ等で切り取ってください。

**注意** カッターナイフで怪我をしないように気を付けてください。

**本体ユニットの取り付け**

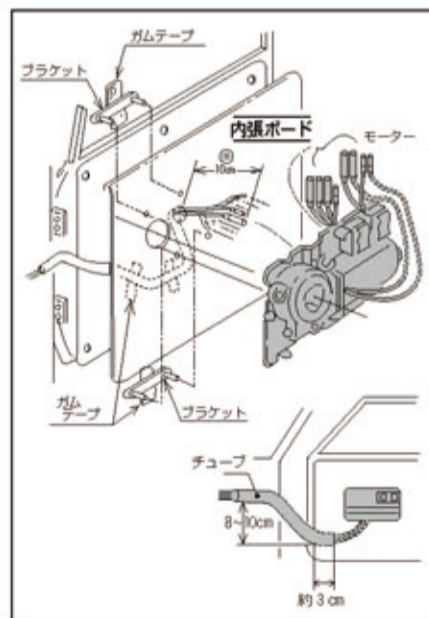
**ステップ 1** 運転席側ドアの内張りに本体ユニットを取り付けてください。

- ① 右図のように、付属のブラケットのボルト部を内張りの裏から、モーター取り付け穴に通し、ガムテープなどで仮止めしてください。

- ② 付属のメインハーネスを内張りの裏からコード引出し穴を通し、約10cm引き出してください。メインハーネスは内張り裏にガムテープで仮止めしてください。

**注意** ・メインハーネスのコードは、なるべく1列に並べて平らにすると、内張りのふくらみを防げます。  
・メインハーネスは内張りからの出口より車室内への入り口を8~10cm高い位置にしてください。

- ③ 内張りを元通りにドアに取り付けてください。



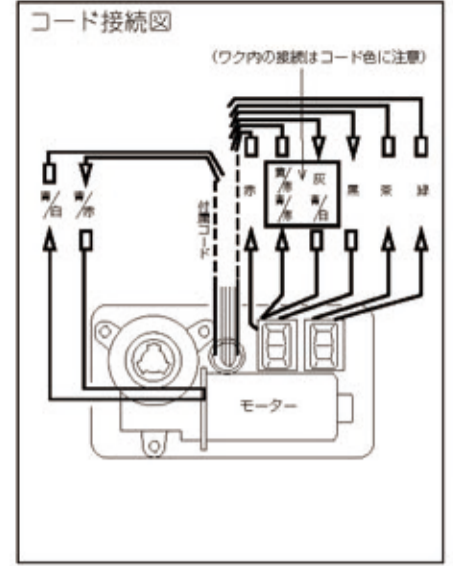
- ④ ブラケットのボルト部にモーターを取り付け、付属のナットで固定してください。

- ⑤ コード接続図に従って、メインハーネスとモーターのコードを接続してください。

**注意** ・端子は確実に接続してください。接触不良や抜けてショートの原因となります。  
・右図のワク内は異なる色のコードを接続しますので注意してください。

- ⑥ コード類をカバーの中に収まるようにまとめ、カバーを取り付けてください。

**注意** 電源への接続は、まだ行わないでください。



- ⑦ 運転席側ドアへの作業が終わったら、メインハーネスの引き回しを決めて、助手席側へ延ばして置いてください。

**注意** 電源への接続は、まだ行わないでください。

**ステップ 2** 助手席側ドアの内張りに本体ユニットを取り付けてください。

運転席側ドアへの取り付けと同様に作業してください。

**ステップ 3** 電源回路の接続を行ってください。

**注意** 各コードは確実に接続してください。接触不良になると不動作の原因となります。

取付概要図を参考にして作業を行ってください。

- ① パワーリレーにハーネスAのカプラーを接続してください。
- ② メインハーネスの赤コードにハーネスAの赤コード(オス端子)を接続してください。
- ③ 電源コードユニット(フューズ付き赤コード)にハーネスA(メス端子)を接続してください。
- ④ 電源コードユニットの丸端子を、バッテリーの+端子に接続してください。
- ⑤ テスターを使用し、キーをACC位置にしたとき12V、OFFにしたとき0Vになるコードを車両側ハーネスの中から探してください。

**注意** パワーリレーの青コードの配線先になりますので、青コードが届く範囲で探してください。

- ⑥ ハーネスAの青コードを⑤で探したコードに接続してください。(付属エレクトロタップで接続してください。)
- ⑦ ハーネスAの黒コードを車体の金属部に接続し、ボディーアースをしてください。
- ⑧ メインハーネスのカプラーAから出ている黒コードを車体の金属部に接続し、ボディーアースをしてください。

**動作確認**

**警告** ● 動作確認中に誤って車が発進しないように気を付けてください。また、サイドブレーキを確実に引いておいてください。事故の原因となります。  
● 窓から頭や手など身体の一部が出ている状態で、パワーウィンドウを操作しないでください。窓ガラスに挟まれて死亡や重傷を負う恐れがあります。

**注意** ● エンジン停止状態で動作確認を行うと、バッテリー上がりの原因となります。  
● 同時に2個のスイッチを操作しないでください。ヒューズが切れる恐れがあります。  
● 窓が開閉しきったならば早く早くスイッチをOFFにしてください。  
・バッテリー上がりの原因となります。  
・窓が開閉しきってもスイッチを押しつづけるとモーターに内蔵されたクラッチ機構が働き車両やモーターを破損から守りますが、必要以上に長時間になりますと過熱しモーター寿命への悪影響が考えられます。  
・モーターは過熱による焼損を防ぐためブレーカーを内蔵しており、必要以上にスイッチを押しつづけるとブレーカーが作動して数秒~数10秒間不動作となります。(モーターが冷えると自動復帰します)

- ① エンジンを始動してください。
- ② 運転席側キットのスイッチを一つずつ操作し、運転席側、助手席側窓が正常に開閉することを確認してください。スイッチの上側を押すと窓が閉まり、下側を押すと開きます。
- ③ 助手席側本体ユニットのスイッチを操作し、助手席側の窓が正常に開閉することを確認してください。スイッチの上側を押すと窓が閉まり、下側を押すと開きます。

**配線したハーネスやパワーリレー等を、ビニールテープや結束バンドで確実に固定してください。**

**警告** ● ブレーキペダル、アクセルペダル等可動部分の近くに配線しないでください。運転の妨げになり、事故の恐れがあります。また、可動部分に接触してコードの被覆が磨耗するとショートして発火する恐れがあります。  
● ハーネスやパワーリレーは確実に固定してください。脱落し、運転の妨げになり、事故の恐れがあります。  
● ハーネス類がドアの可動部分などに噛み込まないように配線してください。断線やショートの原因となり、製品や車の故障、火災の恐れがあります。