

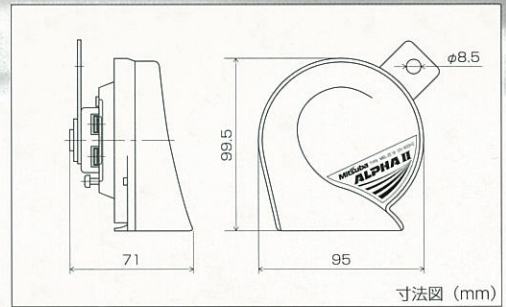
進化するアルファーホーンの新世代モデル!



グリーン/原寸大

ホワイト

シルバー



ホーンシリーズ

ALPHA II

アルファーII

《商品特長》

- 取付け簡単!さらに薄型になった軽量ボディ。
(厚さ・アルファー比 マイナス11%)
- ライトウェイト感覚のヨーロッパサウンド。
- コンパクトでも音量はビッグな113dB。
- 3色のラインナップ。(グリーン・ホワイト・シルバー)

多くの自動車メーカーに製品を供給しているミツバのノウハウが、この製品にも活かされています。

《商品概要》

特許登録 No.特公平6-70746 実用新案登録 No.平5-41076 意匠登録出願中

品名	アルファーII・グリーン	アルファーII・ホワイト	アルファーII・シルバー
品番	MBW-2E17G	MBW-2E17W	MBW-2E17S
希望小売価格	5,400円	5,400円	6,600円
パッケージ寸法	H170×W220×D85		
カートン寸法	H180×W460×D450		
カートン重量	9.2kg		
カートン入数	10コ		
JANコード	 4 956170 010348	 4 956170 010362	 4 956170 010355
ITFコード	0104956170010347	0104956170010361	0104956170010354

お車のイメージで選べるカラーラインナップ

