

MITSUBA

*Guardog*

# WISE GUARD II

grip & brake lock device for motorcycles

ガードッグ・バイスガードII

誤作動の少ない傾斜センサーを採用！

停車位置からの微妙な角度変化をキャッチ。  
110dB警報ブザーとLED点滅で盗難防止。

大型バイク対応

2輪車用ブレーキ&スロットルロック

# ガブッ

# と噛み付き 瞬間ロック!



# ピピピピピピピピ!!!



BS-003B  
ブラック

車体に  
合わせて選べる  
2カラー

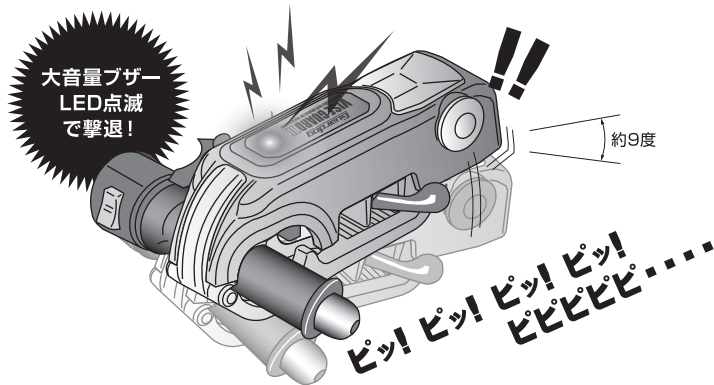
BS-003D  
オレンジ

# 110dB警報ブザー で盗難防止

ハンドル取り付けならではの抜群の**被視認性**、  
盗難防止効果とともに**外し忘れ**を防ぎます。

110dB警報ブザーと  
 LED点滅で盗難防止!

停車位置からの微妙な角度変化をキャッチ



- 警戒中に傾斜変化を感知すると、アラームとLEDの点滅で、約15秒間警報します。警報終了後は、再度傾斜角度を解析・記憶(約8秒間)してから警戒状態に戻ります。
- 警戒中は約2.5秒間隔または約5秒間隔でLEDが点滅して威嚇します。

■ 安心の高強度ボディ

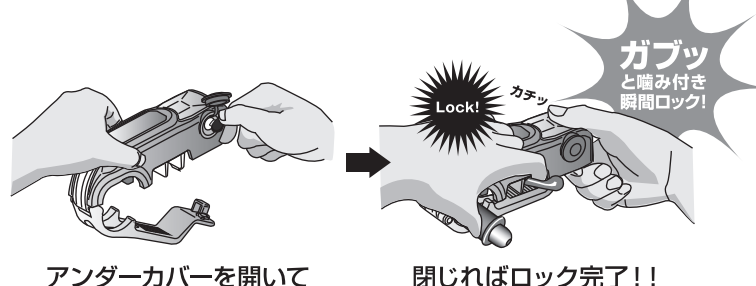
ダイキャストボディパーツとガラスファイバーを混入した極厚樹脂で構成された高強度ボディ。

■ 携行性重視の小型デザイン

持ち運びも、取り付けも簡単なので、毎日の通勤やツーリングなど、外出先での駐輪時でも大切なバイクを守ります。

■ 外し忘れを防ぐ高い視認性

スロットルとブレーキレバーに装着するタイプならではの、高い視認性を確保。盗難防止効果とともに、外し忘れも防ぎます。

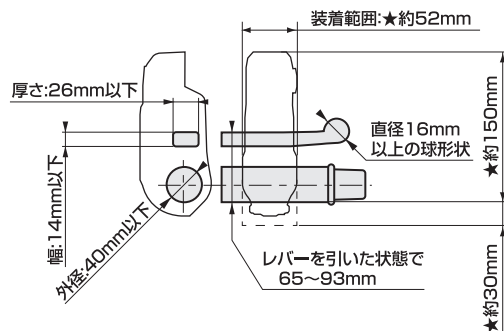


■ 幅広い装着適合性

油圧ブレーキ車であれば、ほとんどのバイクに取り付け可能。特殊な形状のレバーにも対応しました。

適合条件 下記の条件に該当する車両にご使用頂けます。

- ①油圧式ブレーキの車両。
  - ②右図の装着範囲内でレバー&グリップが以下の条件を満足する車両。
    - ・レバー端部が直径16mm以上の球形状
    - ・レバーの形状がほぼストレートで、幅14mm以下、厚さ26mm以下
    - ・グリップの外径が40mm以下
    - ・レバーを引いた状態で、グリップとの距離が65~93mm
  - ③レバー&グリップ周辺に、右図の★印寸法のスペースが確保出来る車両。
- ※ハンドルを左右にロックするまで切った状態で確認してください。



[主な仕様]

商品名	ガードッグ バイスガードII	
カラー	オレンジ	ブラック
品番	BS-003D	BS-003B
商品サイズ	H69×W52×D158mm	
本体重量	500g	
動作温度範囲	-10~50℃(電池の性能・残量により変動します)	
保存温度範囲	-30~70℃	
使用電池	CR2032 センサー用(2個)・ブザー用(1個)	
警報音圧レベル	近接:110dB(85dB/m)	
電池寿命(20℃の場合)	センサー用電池	1日8時間警戒 :約8ヶ月 ブザー用電池 警報回数 :約1000回
希望小売価格	11,130円 (本体価格 10,600円)	11,130円 (本体価格 10,600円)
JANコード	4 956170 051426	4 956170 051419

[寸法図]

